

GUOJI AJIANZHUBI AOZHUNSHENJI 03R402

03R402

除 污 器

国家建筑标准设计
国家建筑标准设计
国家建筑标准设计
国家建筑标准设计
国家建筑标准设计
国家建筑标准设计

www.buildingbooks.com.cn

中国建筑标准设计研究所出版

除 污 器

批准部门 中华人民共和国建设部
 主编单位 中国建筑标准设计研究所
 实行日期 二〇〇三年七月十八日

批准文号 建质[2003]143号
 统一编号 GJB T-646
 图集号 03R402

主编单位负责人 王艳
 主编单位技术负责人 刘正春
 技术审定人 王为
 设计负责人 黄辉

目 录

目录	1
说明	2
除污器与管道系统连接示意图	3
DN150~DN450卧式直通除污器总图PN1.0(0.6)	4
DN150~DN450卧式直通除污器PN1.0(0.6) 明细表、尺寸表	5
零、部件图	6~11
DN50~DN300立式直通除污器总图PN1.0(0.6)	12
DN50~DN300立式直通除污器PN1.0(0.6) 明细表、尺寸表	13
零、部件图	14~20
DN150~DN450卧式角通除污器总图PN1.0(0.6)	21
DN150~DN450卧式角通除污器PN1.0(0.6) 明细表、尺寸表	22
零、部件图	23~27
DN150~DN450卧式直通(角通)除污器基础图	28

相关技术资料	
自动、手动排污过滤器(ZPG)	29
ZPG-L型过滤器	30
ZPG-I型过滤器	31
立、卧式直通(角通)除污器选用图	32
立、卧式直通(角通)除污器选用表	33

目 录			图集号	03R402	
审核	王为	校对	陈红雅	设计	黄辉
			页	1	

说 明

1 本图集分除污器制造图(4-28页)和成品选用(29-33页)两部分:制造图按除污器设置在室外地沟、检查井时易于清掏设计;选用部分是直接订购的除污器,包括无需停机可自动进行反冲洗的“ZPG自动排污过滤器”。

2 成品选用部分有:

立式直通	DN40~DN300
卧式直通	DN150~DN500
卧式角通	DN150~DN450
ZPG自动排污过滤器	DN100~DN1000

以下仅对制造图

3 除污器按工作压力 1.0MPa 和 0.6MPa 设计,表示为PN1.0(0.6),且图集中括号内数字均与 0.6MPa 对应。

4 除污器型号按接管公称直径确定,即:

立式直通	DN50、DN65、DN80、DN100、DN125、 DN150、DN200、DN250、DN300
卧式直通、角通	DN150、DN200、DN250、DN300、 DN350、DN400、DN450

5 制造:

5.1 制造、试验按GB150《钢制压力容器》的规定:接管与法兰的焊接按JB/T81的规定。本条所引用的标准应执行其最新版本。

5.2 焊条型号采用E4303。

5.3 制造时,除符合本图集要求外,还应符合工程设计的要求。

6 安装:

6.1 除污器安装前,应进行水压试验,试验压力 P_S 可取工作压力的1.5倍,且不小于 0.6MPa 。

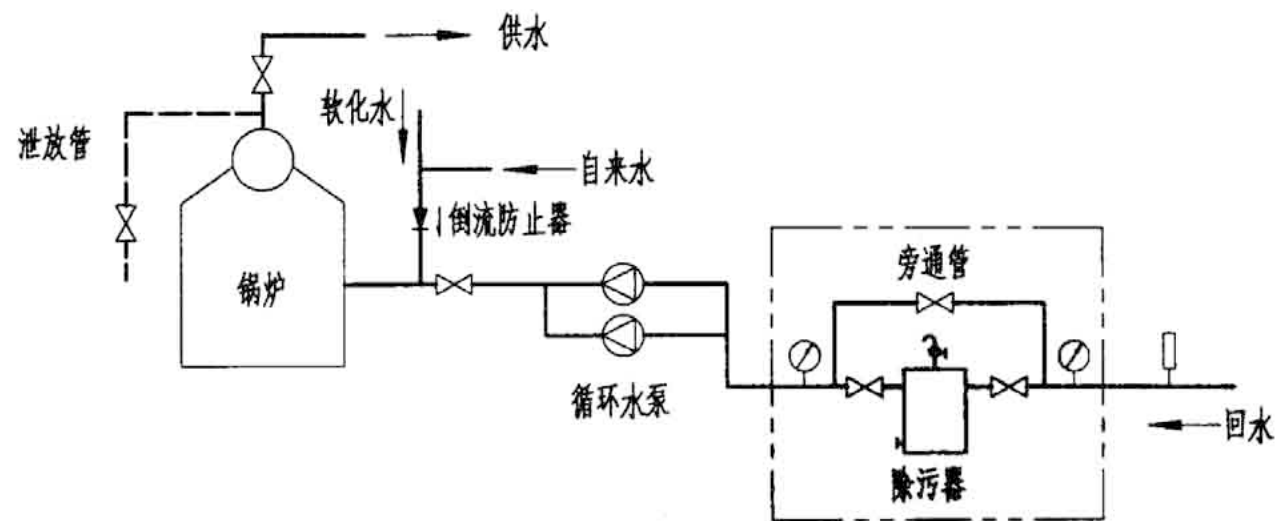
6.2 试验合格后涂两道防锈底漆和两道面漆。

6.3 安装时应注意水流方向。

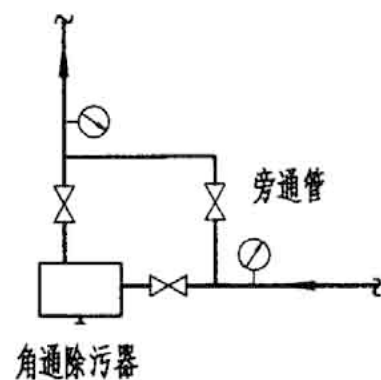
6.4 除污器的支撑型式可参照本图集,也可根据现场情况,由设计人员变更。

7 本图集代替原96R425-1~3《除污器设计选用及安装》。

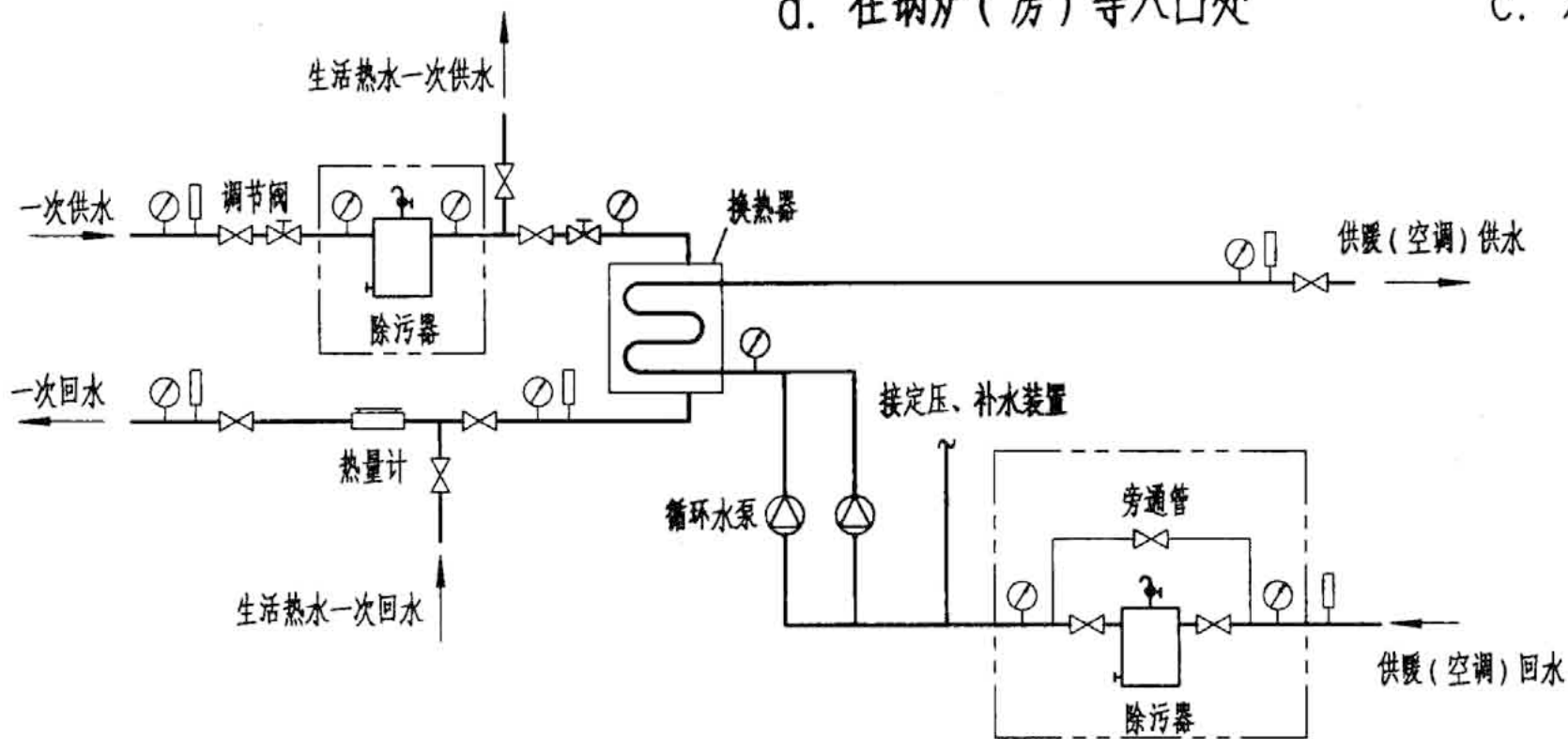
说 明	图集号	03R402
审核 王石	校对 陈纪雄	设计 黄辉
	页	2



a. 在锅炉(房)等入口处



c. 角通除污器接管示意图



b. 在换热站系统

说明:

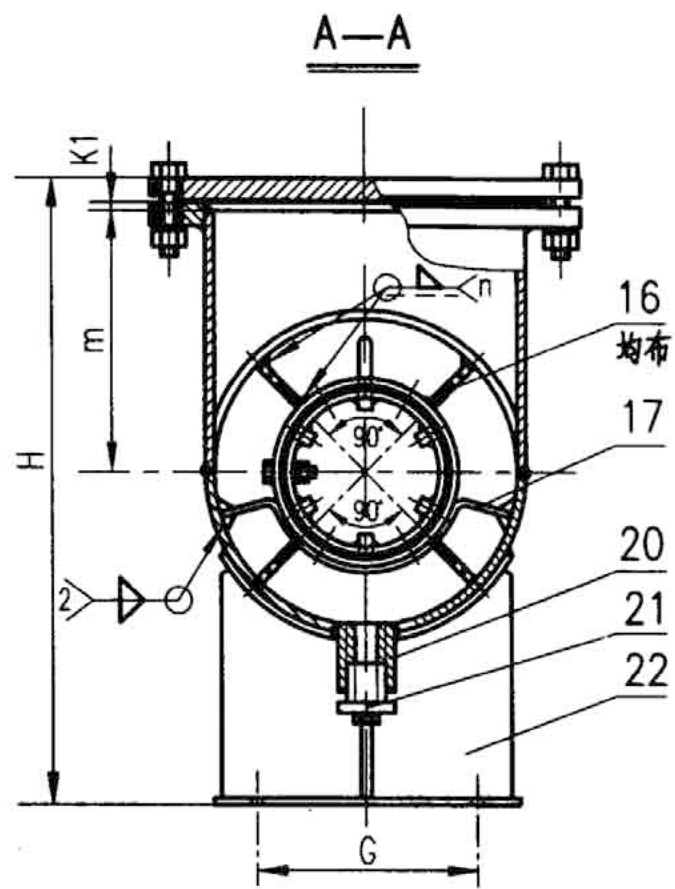
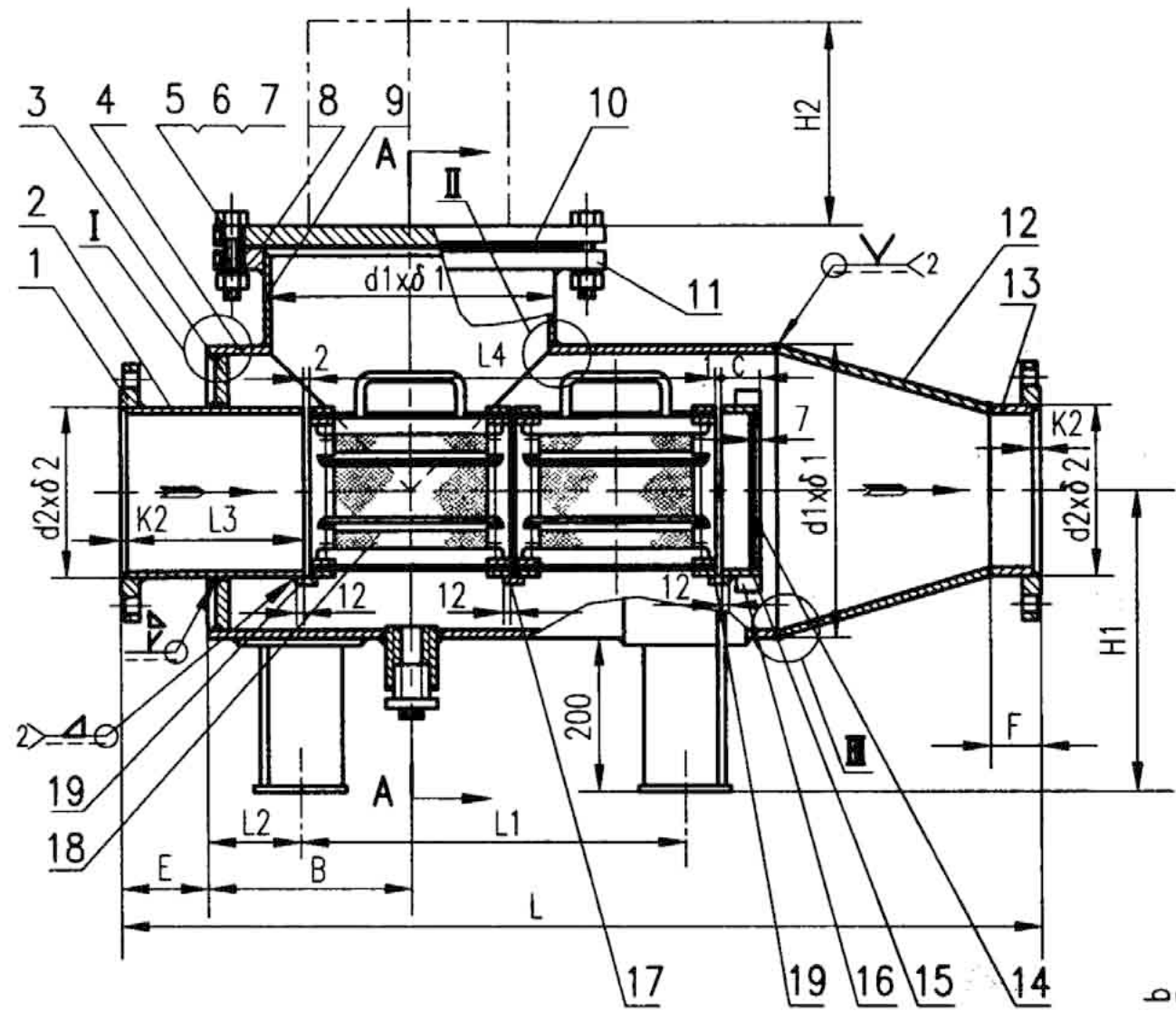
1. 系统以工程设计为准, 本图仅示意说明除污器在系统中的配置。
2. 图a、b中的除污器由工程设计确定使用立、卧式直通或角通型。
3. 旁通管有时可省略, 由工程设计确定。

除污器与管道系统连接示意图

图集号 03R402

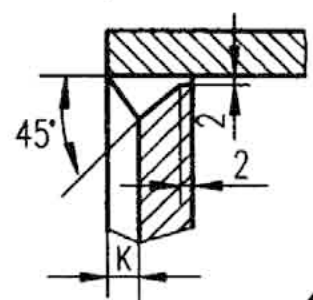
审核 陈纪雅 校对 王天 设计 黄辉

页 3

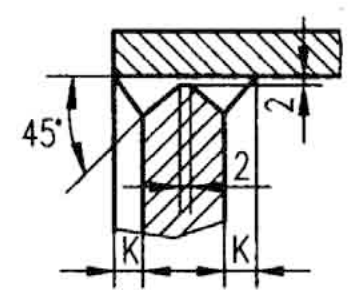


DN150~250

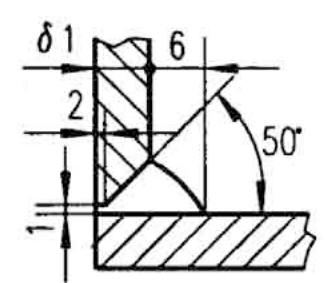
DN300~450



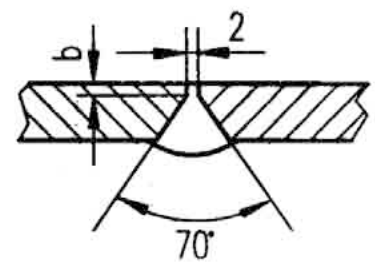
I



II



III



说明:

1. 图示水流方向适用于地沟、检查井内的安装。室内安装时，可反方向设置，有利于杂质沉淀，延长检修时间。反向设置时，见第32、33页。
2. 焊接方法除图中标明外，其余均为周边角焊，焊缝高度不小于被焊件的最小厚度。
3. H2为取出污物筐所需的高度。
4. 鞍座(件22)高度可由设计调整。
5. b见第6页筒体。

DN150~DN450		图集号 03R402
卧式直通除污器总图PN1.0(0.6)		
审核 王月	校对 黄辉	设计 陈弘
		页 4

明 细 表

序号	名称	型号、规格	材 料	数量	备 注	序号	名称	型号、规格	材 料	数量	备 注
1	法兰	PN1.0(0.6)	Q235-A	2	JB/T81-94	12	锥 体		Q235-A	1	见第7页
2	进水管	d1xδ1	20	1	长度L3见下表	13	出水管	d2xδ2	20	1	长度=F-K2(见下表)
3	盖板		Q235-A	1	见第6页	14	环形锥底板		Q235-A	1	见第7页
4	筒 体		Q235-A	1	见第6页	15	环形锥	d2xδ2长度C见下表	Q235-A	1	
5	螺 栓	规格、数量见尺寸表	Q235-A		GB/T5780-2000	16	支撑板	数量n见下表	Q235-A	n	见第7页
6	螺 母	规格、数量见尺寸表	Q235-A		GB/T41-2000	17	支 托		Q235-A	1	见第10页
7	垫 圈	规格、数量见尺寸表	65Mn		GB/T93-87	18	滤 芯			2	见第8页
8	垫 片		石棉橡胶板δ3	1	JB/T87-94	19	垫 板		Q235-A	2	见第10页
9	接 管	d1xδ1	20	1	长度m见下表	20	铜制管接头	DN25	Q235-A	1	YB238-63
10	法兰盖	PN1.0(0.6)	Q235-A	1	JB/T86.1-94	21	外方管堵	DN25		1	GB3289.31-82
11	法 兰	PN1.0(0.6)	Q235-A	1	JB/T81-94 PN1.0.DN700见第10页	22	鞍 座	JB/T4712-92	Q235-A	2	见第11页

尺 寸 表

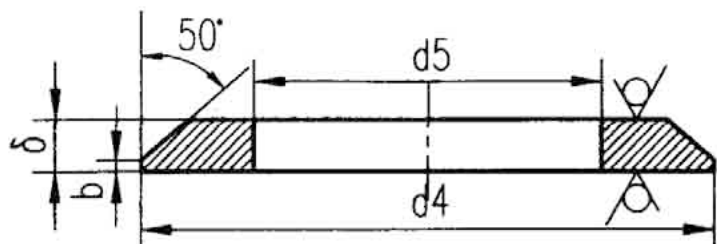
DN	d1xδ1	d2xδ2	m	B	L1	L2	L3	L4	L	E	F	C	n	G	K1	K2	K	H1	H2	H	螺 栓		重 量(kg)
																					规 格	数 量	
150	273x5 (273x4.5)	159x4.5	230 (232)	225	335	110	237	360	932	110	70	45	4	180	10	6	8 (6)	336.5	300	597.5	M20x80 (M16x70)	12	101.5(87.6)
200	377x6 (377x5)	219x6	290 (296)	270	465	140	240	520	1197	110	70	60	4	250	11	8	10 (8)	388.5	370	716.5	M20x90 (M20x80)	16 (12)	183(152)
250	426x7 (426x5)	273x6.5	330 (336)	300	520	150	253	580	1272	110	70	60	4	280	11	10	12 (10)	413	420	783	M22x90 (M20x80)	16	245.6(191.4)
300	480x7 (480x5)	325x7.5	358 (364)	350	565	170	292	620	1362	110	75	60	5	320	11	10	9 (7)	440	475	840	M22x90 (M20x80)	20 (16)	314.1(249.2)
350	530x8 (530x6)	377x9	389 (397)	370	590	180	312	660	1417	120	75	60	5	350	11	11	10 (8)	465	525	900	M22x100 (M20x90)	20 (16)	408.5(324.2)
400	630x9 (630x6)	426x9	440 (448)	435	740	220	337	840	1737	125	80	75	6	420	11	11	11 (8)	585	580	1005	M27x110 (M22x100)	20	611.5(461)
450	720x10 (720x7)	480x9	534 (544)	490	890	240	372	980	1992	140	85	90	6	470	11	11	13 (10)	560	650	1150	M27x130 (M22x100)	24	878.1(650.5)

注：括号内的数值用于PN0.6。

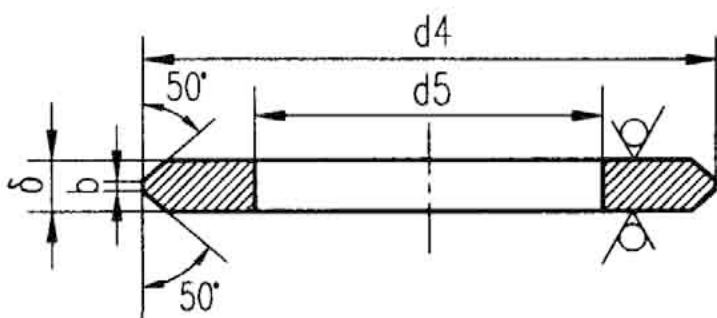
DN150~DN450卧式直通除污器 PN1.0(0.6) 明细表、尺寸表			图集号	03R402			
审核	王为	校对	黄辉	设计	陈纪强	页	5

DN150~250

其余 $\frac{25}{\nabla}$



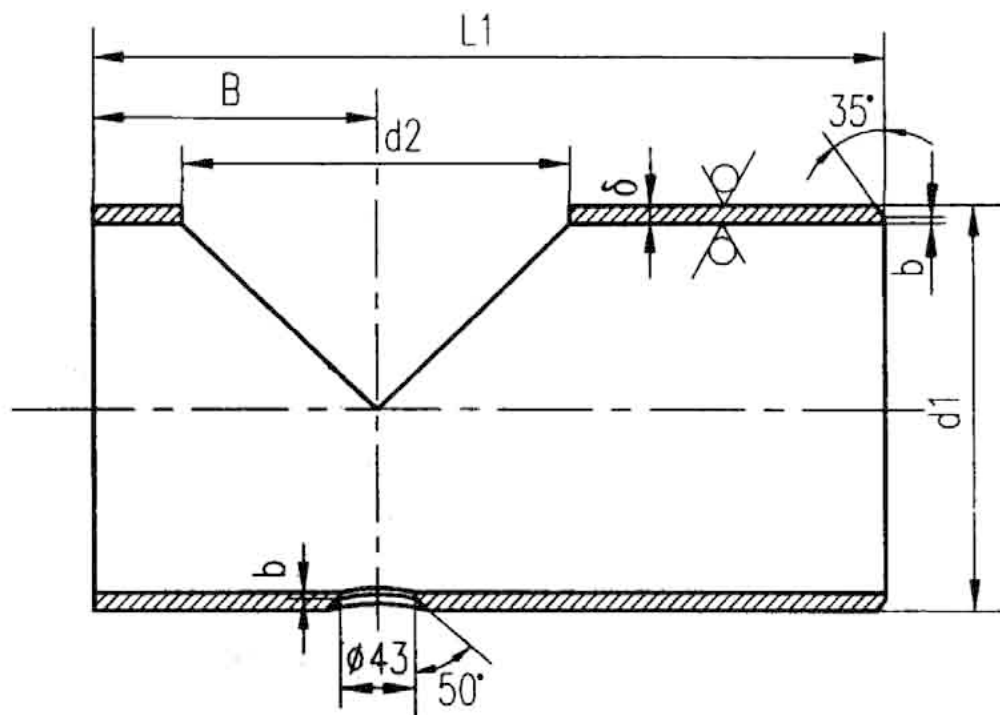
DN300~450



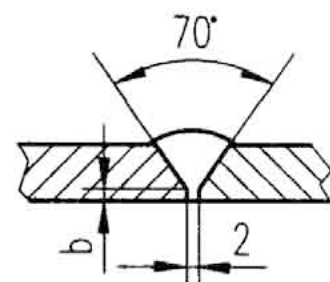
DN	d4	d5	δ	b	重量(kg)
150	261 (262)	160	14(11)	2	3.7(2.9)
200	363 (365)	220	18(14)	2	9.2(7.3)
250	410 (414)	274	20(16)	2	11.4(9.4)
300	464 (468)	327	23(17)	2	15.3(11.7)
350	512 (516)	379	25(19)	2	18.1(14.2)
400	610 (616)	428	29(23)	3	33.8(27.8)
450	698 (704)	482	36(26)	3	56.5(42.2)

盖板

其余 $\frac{25}{\nabla}$



DN	d1	d2	δ	L1	B	b	重量(kg)
150	273	263 (264)	5(4.5)	555	225	1	15.8(14.2)
200	377	365 (367)	6(5)	745	270	1	33.9(28.3)
250	426	412 (416)	7(5)	820	300	2	49(35)
300	480	466 (470)	7(5)	905	350	2	60.7(43.4)
350	530	514 (518)	8(6)	950	370	2	79.4(59.6)
400	630	612 (618)	9(6)	1180	435	2	136.5(91)
450	720	700 (706)	10(7)	1370	490	2	197.2(138)



对接焊缝

筒体

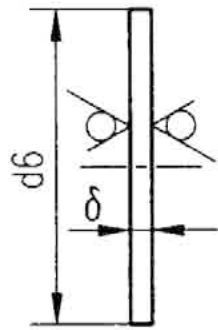
说明: 1. 材料: Q235-A.
2. 括号内的数值用于PN0.6.

筒体、盖板

图集号 03R402

审核 王为 校对 黄辉 设计 陈纪雄

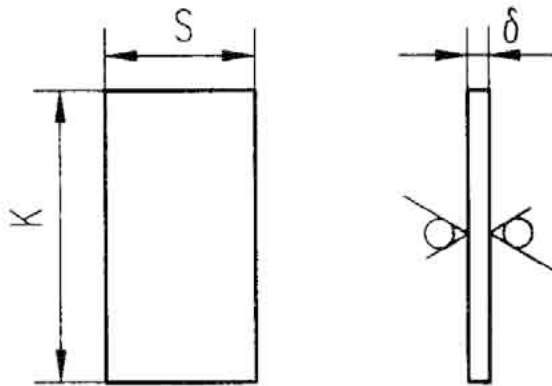
页 6



其余 $\frac{25}{\nabla}$

DN	150	200	250	300	350	400	450
d6	149	206	258	308	357	406	460
δ	3	3	4	4	5	6	6
重量 (kg)	0.4	0.8	1.6	2.3	3.9	6.1	7.8

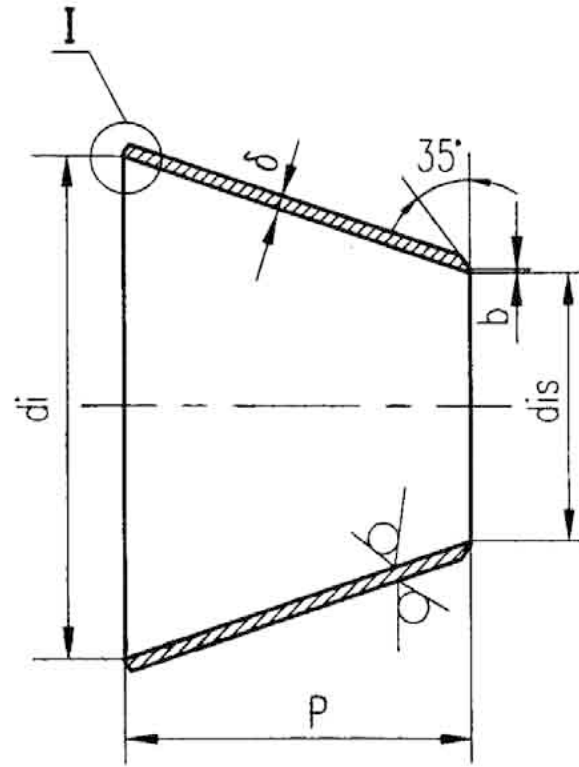
环形箍底板



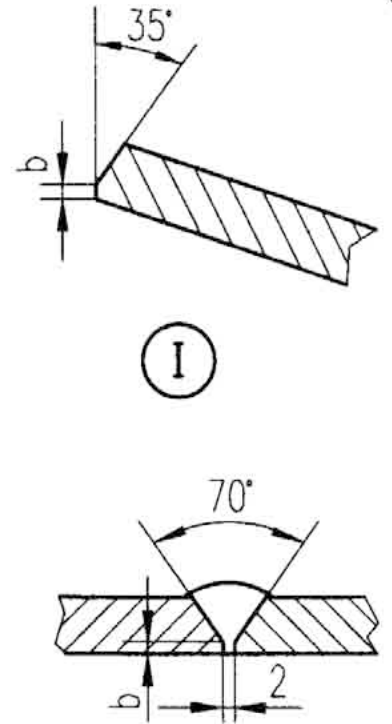
其余 $\frac{25}{\nabla}$

DN	150	200	250	300	350	400	450
S	30	35	40	40	40	60	60
K	51 (51.5)	72 (73)	68.5 (70.5)	69.5 (71.5)	67.5 (69.5)	92 (95)	109 (112)
δ	5	5	5	5	6	6	6
重量 (kg)	0.1	0.1	0.1	0.1	0.1	0.3	0.3

支撑板



其余 $\frac{25}{\nabla}$



对接焊缝

DN	di	dis	δ	P	b	重量 (kg)
150	263 (264)	149 (150)	5(4.5)	195	1	5.3(4.8)
200	365 (367)	207 (209)	6(5)	270	1	12.1(10)
250	412 (416)	259 (263)	7(5)	270	2	16.6(11.8)
300	466 (470)	311 (315)	7(5)	270	2	19.2(13.7)
350	514 (518)	361 (365)	8(6)	270	2	24.6(18.5)
400	612 (618)	408 (414)	9(6)	350	2	42(28)
450	700 (706)	460 (466)	10(7)	395	2	60.1(42.1)

锥体

说明: 1. 材料: Q235-A.
2. 括号内的数值用于PN0.6.

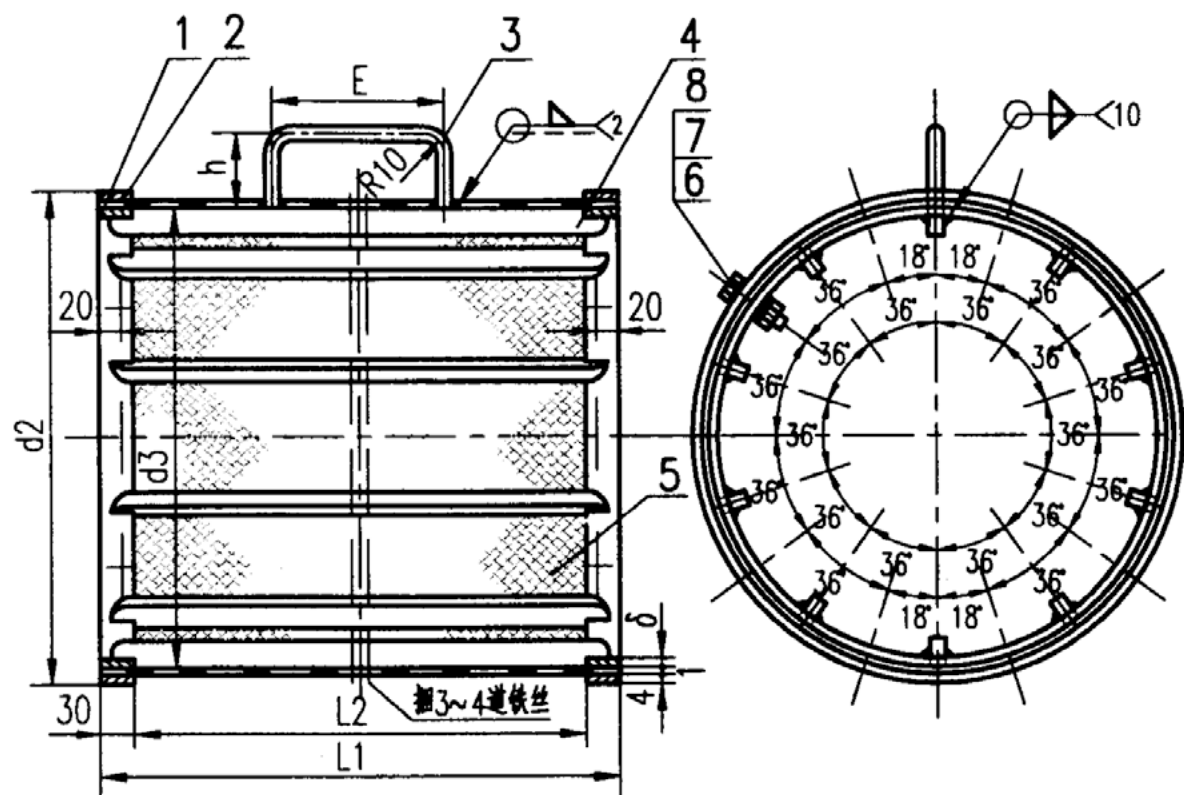
锥体、支撑板、环形箍底板

图集号 03R402

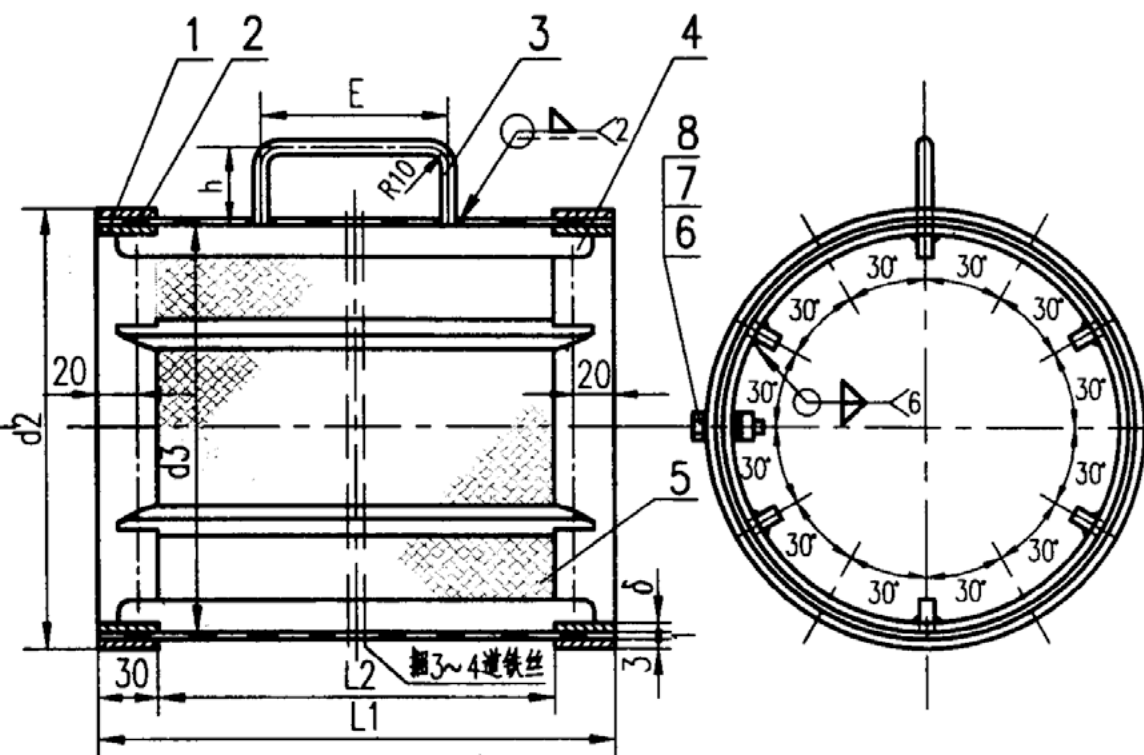
审核 王为 校对 黄辉 设计 陈纪雅

页 7

DN350~450



DN150~300



DN	d2	d3	δ	L1	L2	E	F (m^2)	h	m	n	重 (kg)
150	159	151	3	180	120	80	0.09	45	6	12	2.0
200	219	211	3	260	200	130	0.18	50	6	12	2.7
250	273	265	3	290	230	130	0.26	50	6	12	3.4
300	325	317	4	310	250	140	0.32	50	6	12	4.9
350	377	367	5	330	270	140	0.4	50	10	20	7.6
400	426	416	5	420	360	150	0.6	60	10	20	8.7
450	480	470	6	490	430	150	0.75	70	10	20	12.6

说明:

1. 肋条与内环箍的连接为连续焊缝, 焊缝腰高为5~6mm.
2. 焊后校正.

8	垫圈	6	65Mn	n	GB/T93-87
7	螺母	M6	Q235-A	n	GB/T41-2000
6	螺栓	M6x20	Q235-A	n	GB/T5781-2000
5	滤网		不锈钢丝网18目		面积F见左表
4	肋条		Q235-A	m	见第10页
3	把手	$\phi 6$	Q235-A	1	
2	半外环箍		Q235-A	4	见第9页
1	内环箍		Q235-A	2	见第9页
序号	名称	型号、规格	材料	数量	备注

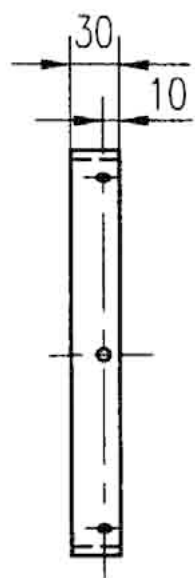
滤芯

图集号 03R402

审核 王有 校对 黄辉 设计 陈纪雄

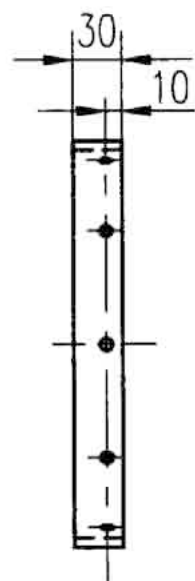
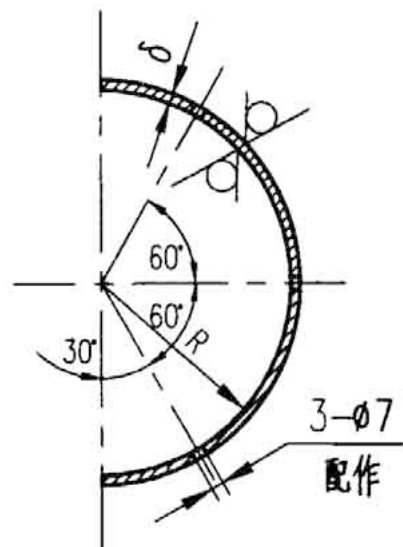
页

8

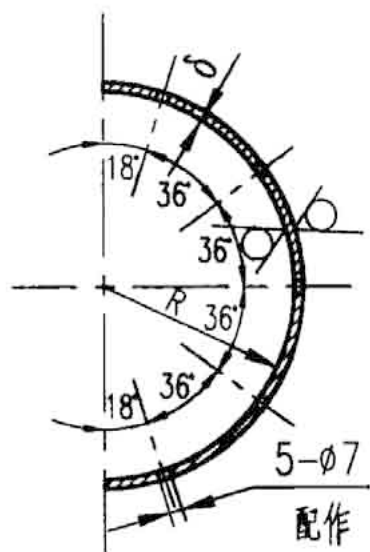


DN150~300

其余 $\frac{25}{\nabla}$

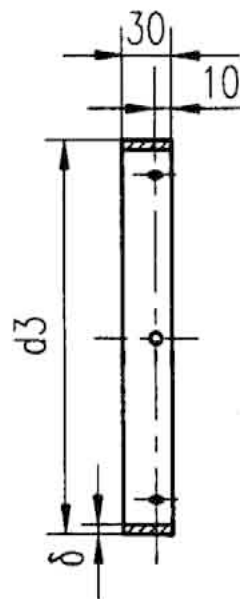


DN350~450



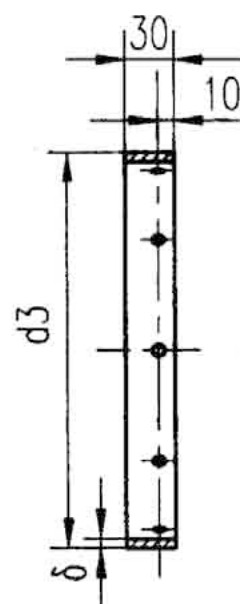
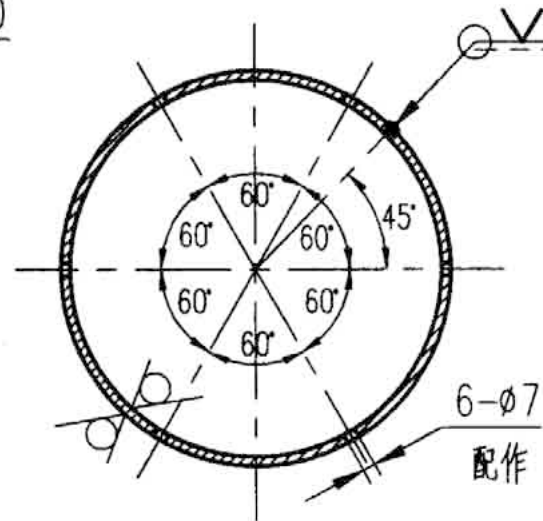
DN	150	200	250	300	350	400	450
R	76.5	106.5	133.5	159.5	185.5	209	236
δ	3	3	3	3	4	4	4
重量 (kg)	0.2	0.24	0.3	0.4	0.55	0.6	0.7

半外环箍

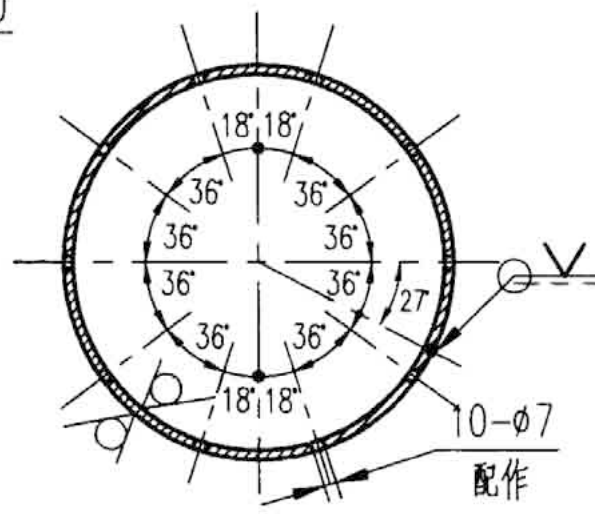


DN150~300

其余 $\frac{25}{\nabla}$



DN350~450



DN	150	200	250	300	350	400	450
d3	151	211	265	317	369	416	470
δ	3	3	3	4	5	5	6
重量 (kg)	0.3	0.5	0.6	0.9	1.4	1.5	2.1

内环箍

材料: Q235-A。

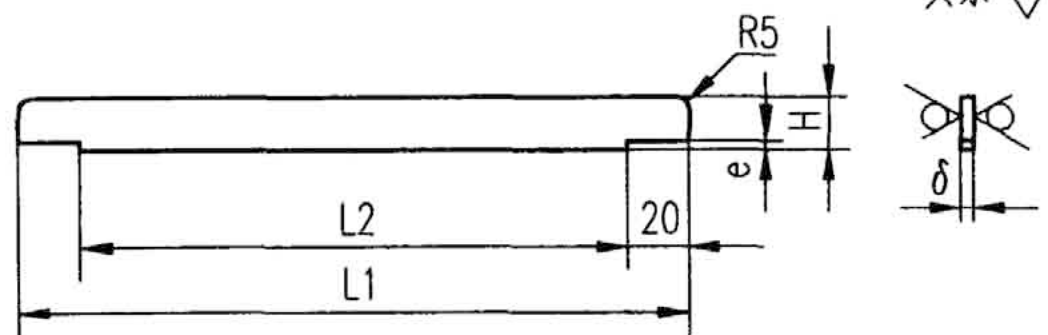
内环箍、半外环箍

图集号 03R402

审核 王为 校对 黄辉 设计 陈伟雄

页 9

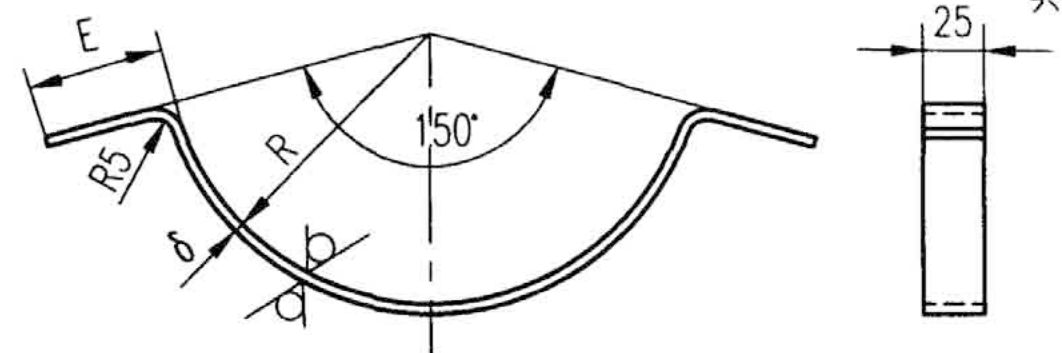
其余 25/



DN	150	200	250	300	350	400	450
L1	160	240	270	290	310	400	470
L2	120	200	230	250	270	360	430
H	16	16	16	20	20	20	25
e	3	3	3	5	5	5	6
δ	4	4	4	5	5	5	6
重量(kg)	0.1	0.1	0.14	0.23	0.24	0.31	0.55

肋条

其余 25/

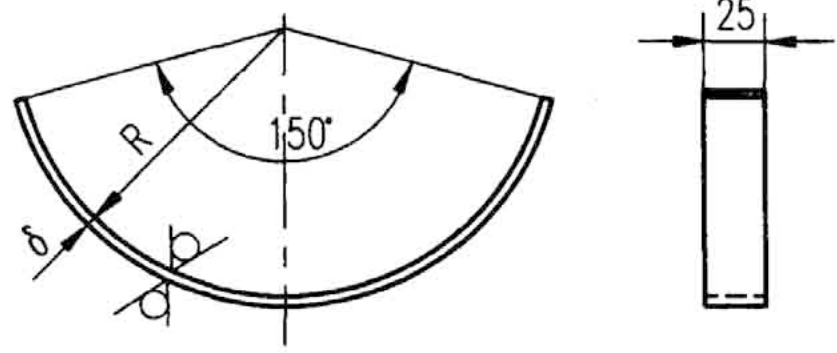


DN	150	200	250	300	350	400	450
R	80	110	137	163	189	213.5	240.5
E	51 (51.5)	72 (73.5)	68.5 (70.5)	69.5 (71.5)	67.5 (69.5)	92.5 (95.5)	109.5 (112.5)
展开长度	309 (310)	429 (432)	492 (496)	562 (568)	626 (630)	740 (746)	840 (846)
δ	4	4	4	4	5	5	5
重量(kg)	0.2	0.3	0.4	0.4	0.6	0.7	0.8

注：括号内的数值用于PN0.6.

支托

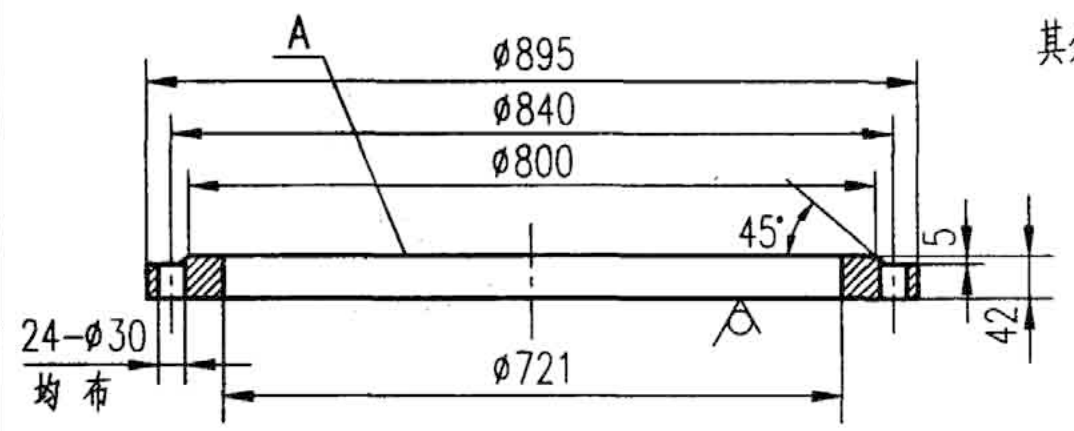
其余 25/



DN	150	200	250	300	350	400	450
R	80	110	137	163	189	213.5	240.5
展开长度	215	293	364	432	502	566	632
δ	4	4	4	4	5	5	5
重量(kg)	0.2	0.2	0.3	0.3	0.5	0.6	0.6

垫板

其余 25/



- 说明：1. 法兰端面A应与轴线垂直，其偏差不大于30'。
 2. 法兰用于DN700、PN1.0，其余选用JB/T81-94。
 3. 重量：65kg.

法兰

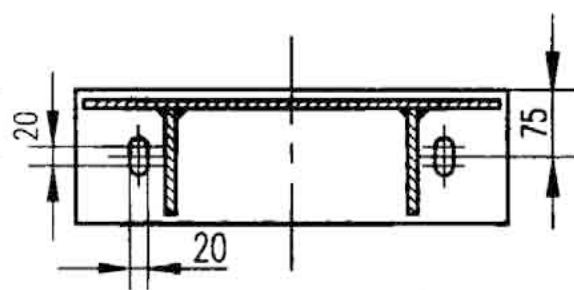
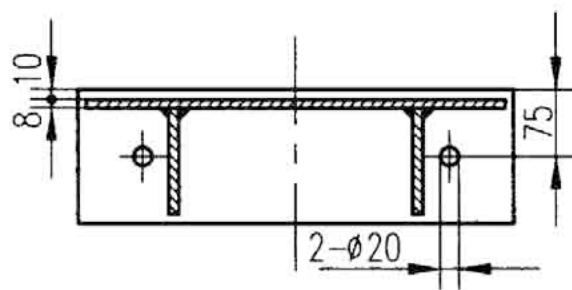
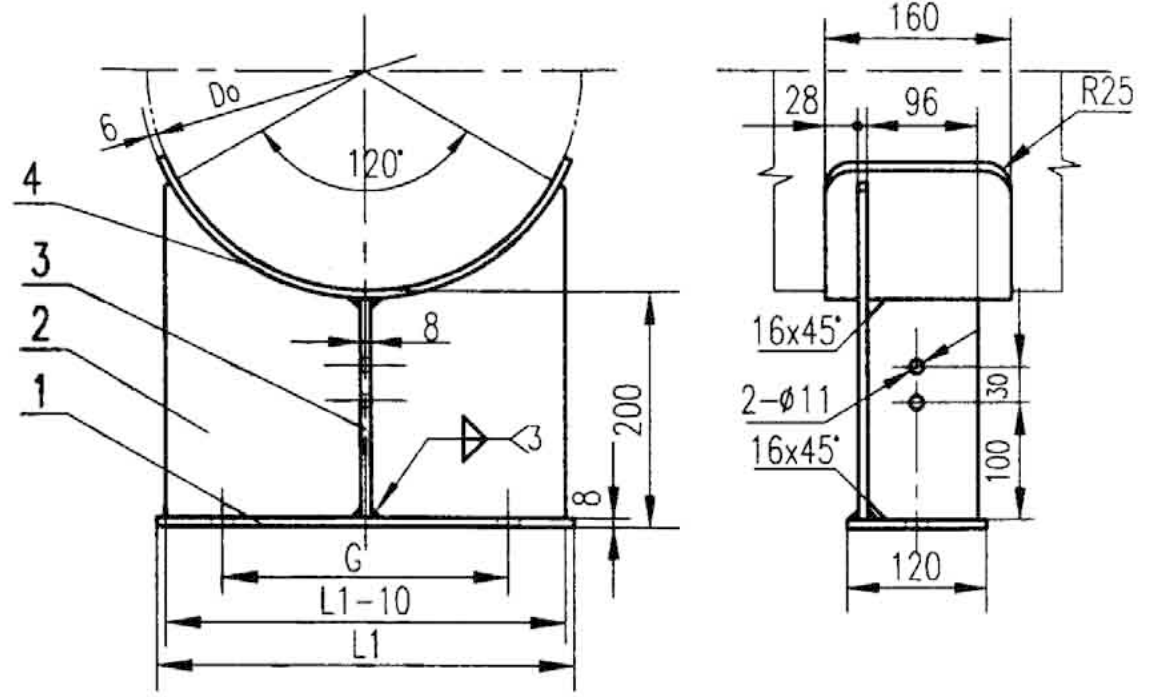
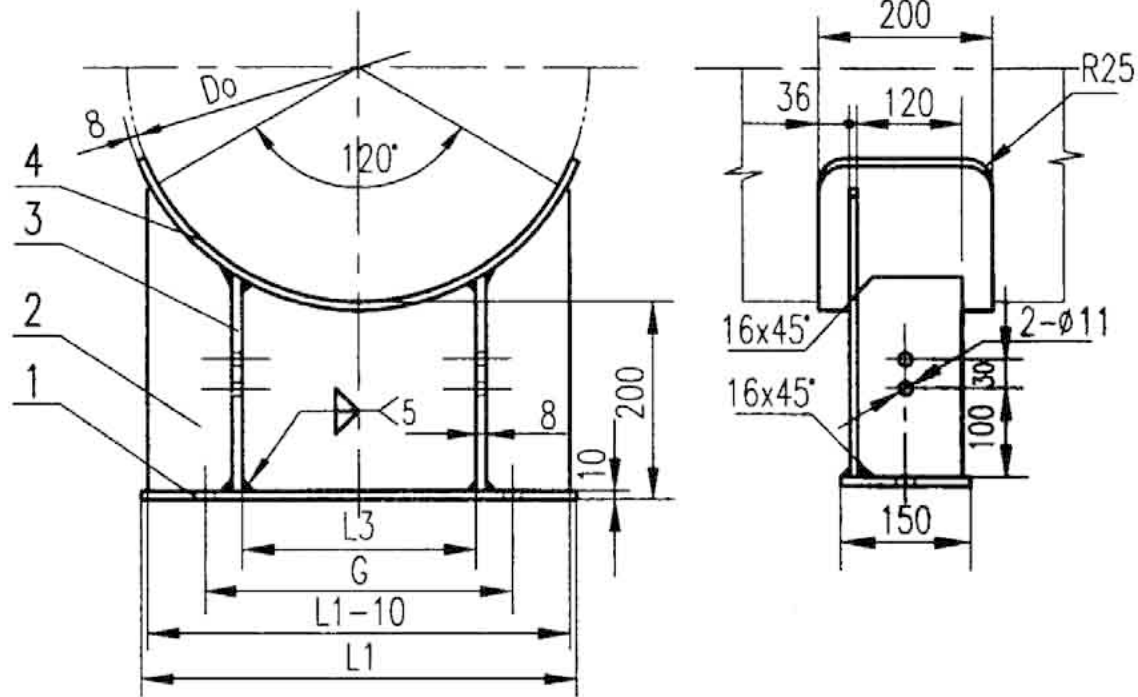
材料：Q235-A

支托、垫板、肋条、法兰 图集号 03R402

审核 王为 校对 黄辉 设计 陈旭雄 页 10

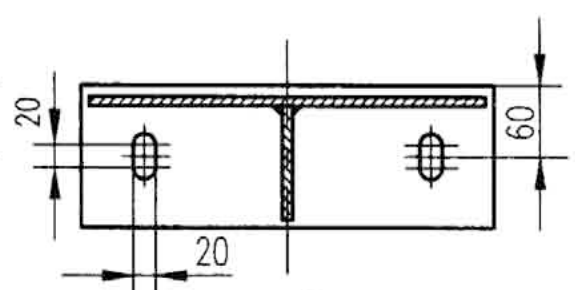
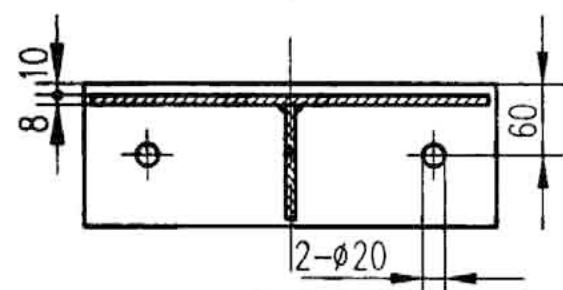
DN300~450

DN150~250



F型

S型



F型

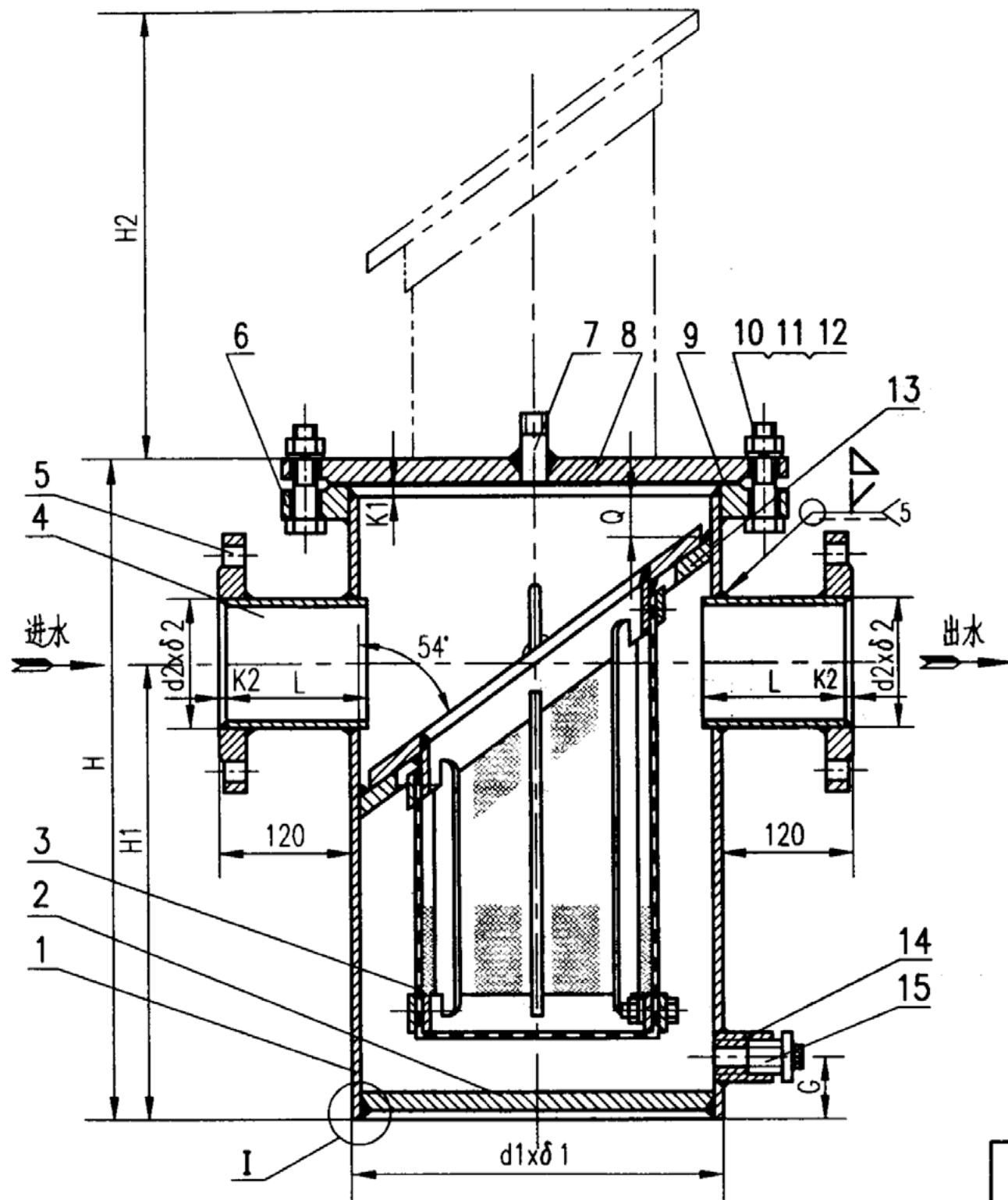
S型

DN	150	200	250	300	350	400	450
Do	273	377	426	480	530	630	720
L1	260	350	390	450	490	580	660
G	180	250	280	320	350	420	470
L3				244	266	316	360
n	1	1	1	2	2	2	2
垫板弧长	330	440	500	568	625	750	850
重量(kg)	9	12	13	19	21.6	25.8	30

说明:

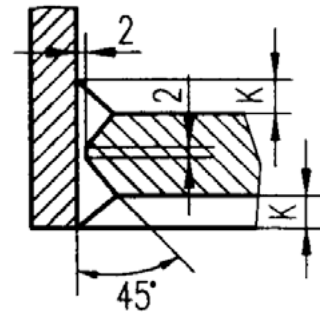
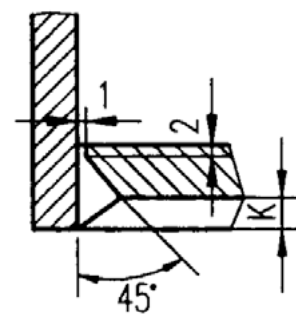
- 鞍座为选用件,其高度和型式可根据具体情况变更。
- 鞍座本体的焊接均为双面连续角焊,鞍座与筒体的焊接采用连续焊,焊缝高度取较薄板厚的0.8倍且不小于5mm。
- 垫板的圆弧表面应与筒体壁贴合,装配后的最大间隙不大于2mm。
- 组焊完毕,各部件均应平整,不得挠曲。
- 每个除污器设两个鞍座,且底板按F型、S型各制作一个。

4	垫板		Q235-A	1			弧长见表
3	筋板		Q235-A	n			
2	腹板		Q235-A	1			
1	底板		Q235-A	1			
序号	名称	型号、规格	材料	数量	单重 重量(kg)	总重	备注
鞍座							图集号 03R402
审核	王为	校对	黄辉	设计	陈化群	页	11



DN50~150

DN200~300



①

说明：1. 焊接方法除图中标明外，其余均为周边角焊，
焊缝高度不小于被焊件的最小厚度。
2. H2为取出污物筐所需的高度。

DN50~DN300		图集号	03R402
立式直通除污器总图PN1.0(0.6)		页	12
审核	王为	校对	黄辉
		设计	陈纪雄

明 细 表

序号	名称	型号、规格	材 料	数量	备 注
1	筒体		Q235-A	1	见第14页
2	底板		Q235-A	1	见第14页
3	滤芯			1	见第15页
4	接管	d2xδ2	20	2	长度L见右表
5	法兰	PN1.0(0.6)	Q235-A	2	JB/T81-94
6	法兰	PN1.0(0.6)	Q235-A	1	JB/T81-94 PN1.0.DN700见第20页
7	排气管接头		Q235-A	1	见第20页
8	法兰盖	PN1.0(0.6)	Q235-A	1	JB/T86.1-94
9	垫片	PN1.0(0.6)	石棉橡胶板	1	JB/T87-94
10	螺栓	规格、数量见右表	Q235-A		GB/T5780-2000
11	螺母	规格、数量见右表	Q235-A		GB/T41-2000
12	垫圈	规格、数量见右表	65Mn		GB/T93-87
13	隔板		Q235-A	1	见第18页
14	铜制管接头	DN150以下, DN20 DN200以上, DN25	Q235-A	1	YB238-63
15	外方管堵	DN150以下, DN20 DN200以上, DN25		1	GB3289.31-82

尺 寸 表

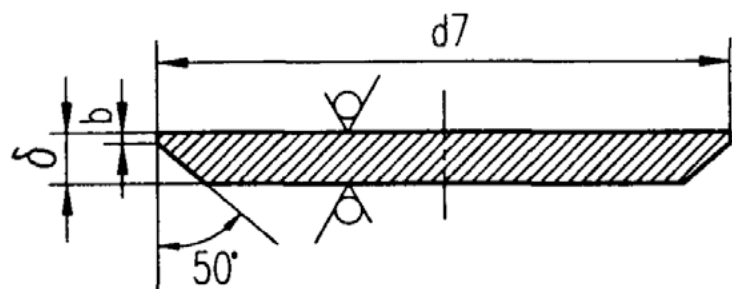
DN	d1xδ1	d2xδ2	H1	H2	H	L	G	Q	K1	K2	K	螺 栓		重量(kg)
												规格	数量	
50	159x4.5	57x3.5	220	310	326	134	40	30	6	5	6	M20x70 (M16x70)	8	29(24.1)
65	219x4.5	73x4	250	380	390	137	43	30	8	6	7	M20x70 (M16x70)	8	43.1(36.2)
80	273x5 (273x4.5)	89x4	350	500	524	139	50	35	10	6	8 (6)	M20x80 (M16x70)	12	66.2(56.1)
100	325x6 (325x4.5)	108x4	390	560	596	140	53	35	10	6	10 (7)	M20x80 (M20x70)	12	92.8(77)
125	377x6 (377x5)	133x4	410	600	647	144	55	35	11	6	10 (8)	M20x90 (M20x80)	16 (12)	126.2(98)
150	426x7 (426x5)	159x4.5	470	670	730	148	60	40	11	6	12 (10)	M22x90 (M20x80)	16	175.4(134)
200	530x8 (530x6)	219x6	590	830	900	158	66	40	11	8	10 (8)	M22x100 (M20x90)	20 (16)	296.3(225)
250	630x9 (630x6)	273x6.5	690	960	1053	167	72	45	11	10	11 (8)	M27x110 (M22x100)	20	524(353.4)
300	720x10 (720x7)	325x7.5	770	1060	1172	176	81	45	11	10	13 (10)	M27x130 (M22x100)	24	683(500)

注：括号内的数字用于PN0.6。

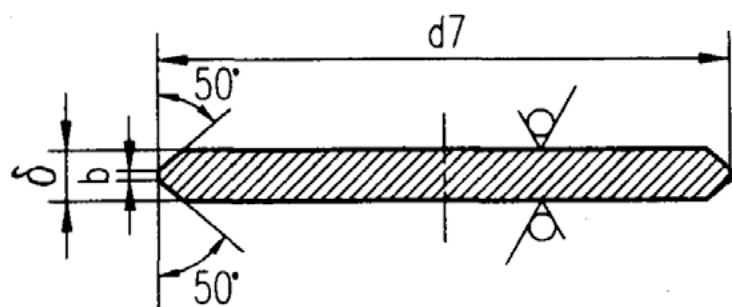
DN50~DN300立式直通除污器 PN1.0(0.6) 明细表、尺寸表				图集号	03R402
审核	王为	校对	黄辉	设计	陈纪雄
				页	13

DN50~150

其余 $\nabla 25$



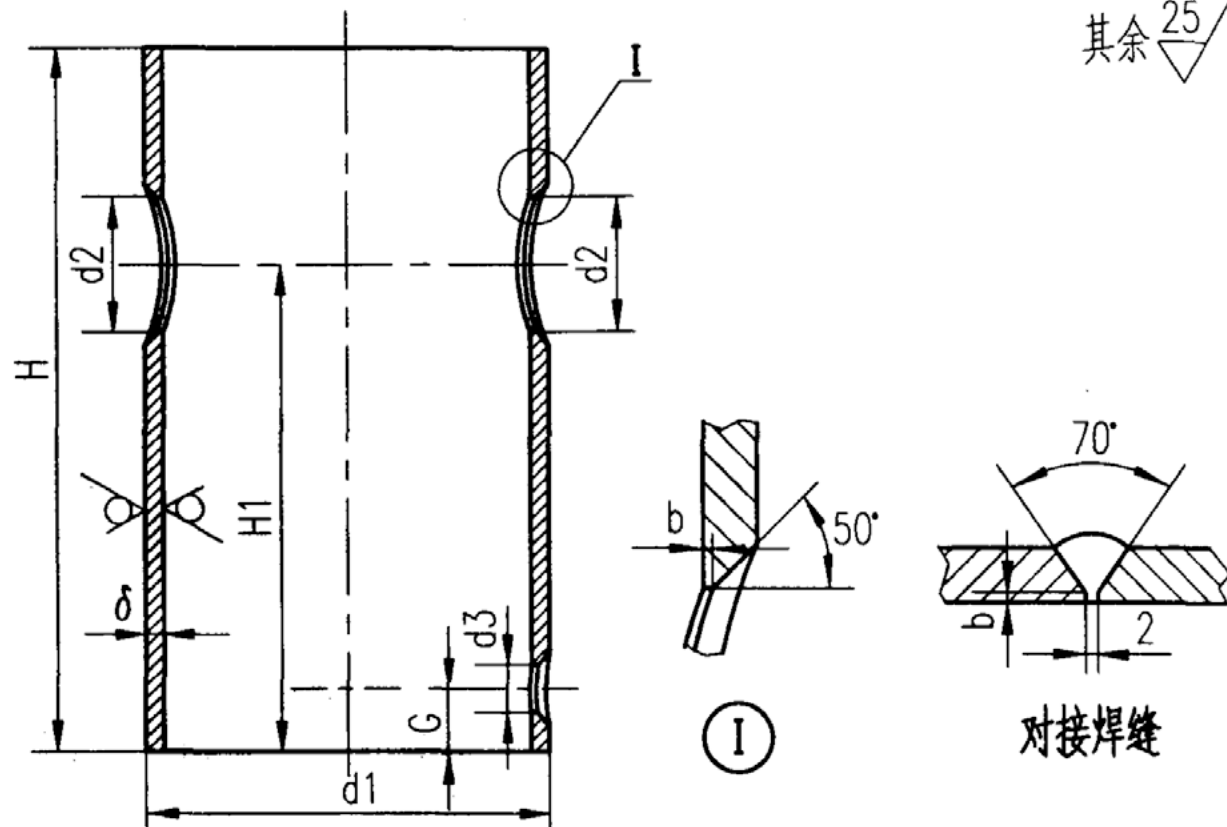
DN200~300



DN	50	65	80	100	125	150	200	250	300
d7	149	209	262 (263)	311 (313)	363 (365)	410 (414)	512 (516)	610 (616)	698 (704)
delta	7	11 (8)	14 (10)	16 (12)	18 (14)	20 (16)	25 (19)	29 (23)	36 (26)
b	2	2	2	2	2	2	2	3	3
重量 (kg)	0.9	2.9 (2.1)	5.8 (4.1)	9.5 (7.2)	14.6 (11.5)	20.7 (16.8)	40.3 (31)	66.4 (53.7)	108 (79.3)

底板

其余 $\nabla 25$



DN	50	65	80	100	125	150	200	250	300
d1	159	219	273	325	377	426	530	630	720
d2	57	73	89	109	134	160	220	274	326
d3	36	36	36	36	43	43	43	43	43
H	301	364	493 (495)	563 (565)	609 (615)	690 (696)	854 (862)	1003 (1011)	1116 (1126)
H1	220	250	350	390	410	470	590	690	770
delta	4.5	4.5	5 (4.5)	6 (4.5)	6 (5)	7 (5)	8 (6)	9 (6)	10 (7)
G	40	43	50	53	55	60	66	72	81
b	1	1	1	1	1	2	2	2	2
重量 (kg)	5.0	8.3	15.7 (14.3)	26.0 (19.5)	32.1 (27.1)	47.7 (34.4)	83.3 (62.5)	129.8 (85.8)	182.2 (126.4)

筒体

说明: 1. 材料: Q235-A。
2. 括号内的数值用于PN0.6。

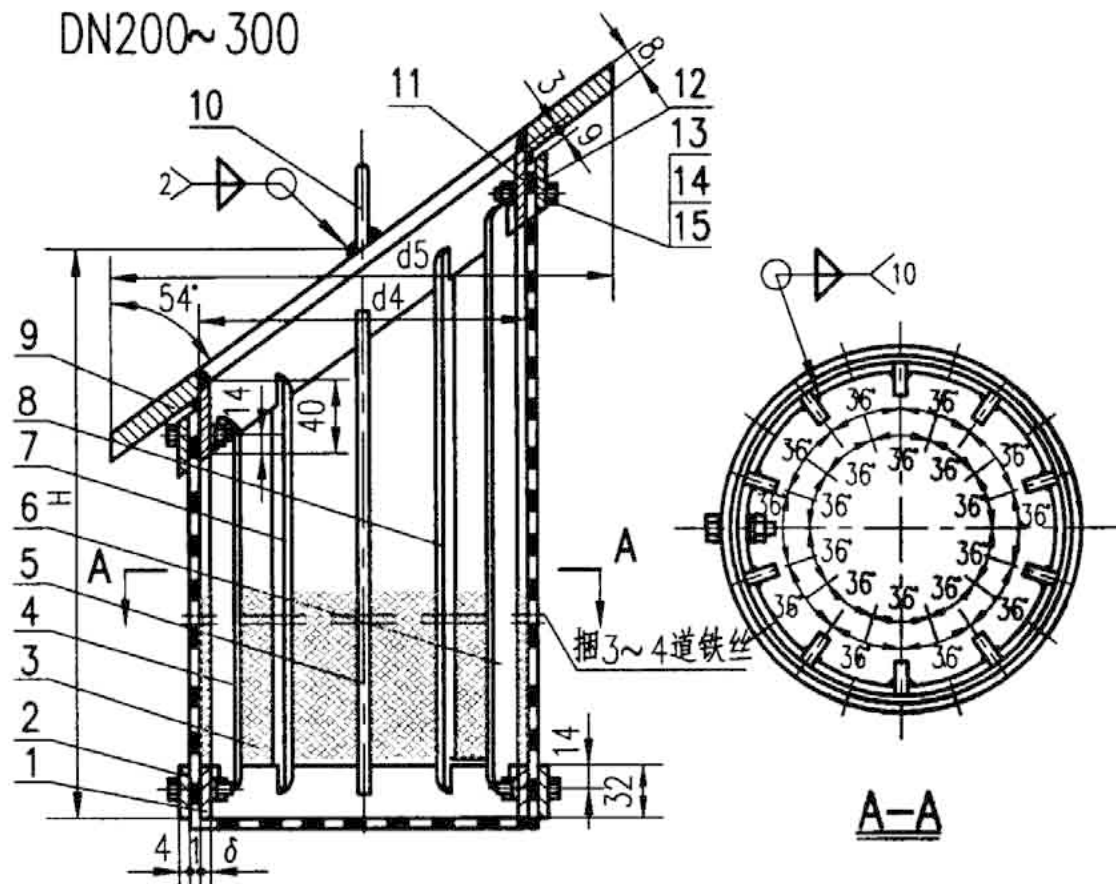
筒体、底板

图集号 03R402

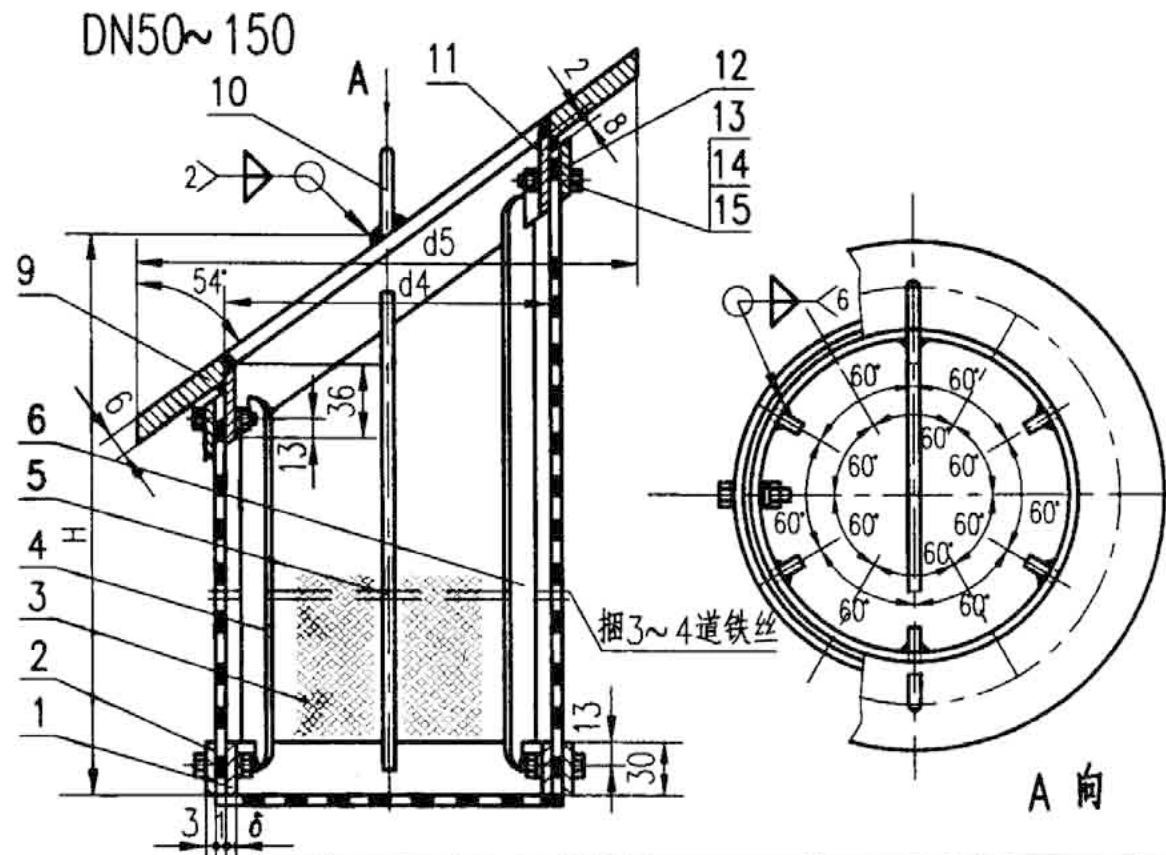
审核 王为 校对 黄辉 设计 陈记雄

页 14

DN200~300



DN50~150



DN	50	65	80	100	125	150	200	250	300
d4	90	120	150	190	240	280	360	450	520
d5	130	188	240	290	342	388	490	584	670
H	163	213	312	355	375	431	553	647	713
δ	3	3	3	3	3	4	5	5	6
n	12	12	12	12	12	12	20	20	20
F (m ²)	0.05	0.08	0.15	0.22	0.31	0.4	0.65	1.01	1.28
重量 (kg)	1.9	3.1	4.7	6.4	7.4	10.2	18.4	44.9	57.6

说明:

1. 肋条与内环箍的连接为连续焊缝, 焊缝腰高为5~6mm.
2. 焊后校正.

11	内环箍II		Q235-A	1	见第17页
10	把手		Q235-A	1	见第20页
9	托板		Q235-A	1	见第18页
8	肋条V		Q235-A	2	见第19页
7	肋条IV		Q235-A	2	见第19页
6	肋条III		Q235-A	2	见第19页
5	肋条II		Q235-A	2	见第19页
4	肋条I		Q235-A	2	见第19页
3	滤网	不锈钢丝网12目			面积F见左表
2	半外环箍I		Q235-A	2	见第16页
1	内环箍I		Q235-A	1	见第16页
序号	名称	型号、规格	材料	数量	备注

15	垫圈	6	65Mn	n	GB/T93-87
14	螺母	M6	Q235-A	n	GB/T41-2000
13	螺栓	M6x20	Q235-A	n	GB/T5781-2000
12	半外环箍II		Q235-A	2	见第17页

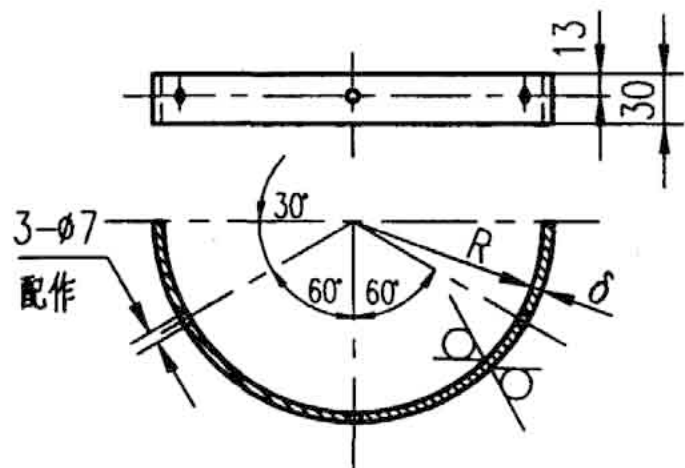
滤芯

图集号 03R402

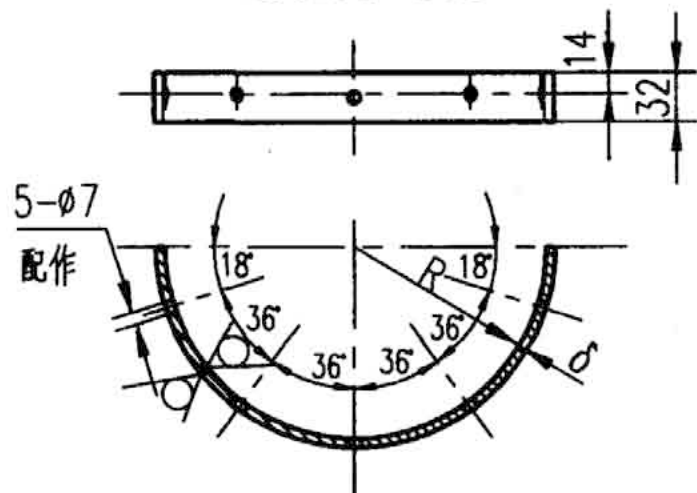
审核 王为 校对 黄辉 设计 陈幼雄 页 15

其余 $\frac{25}{\nabla}$

DN50~150



DN200~300

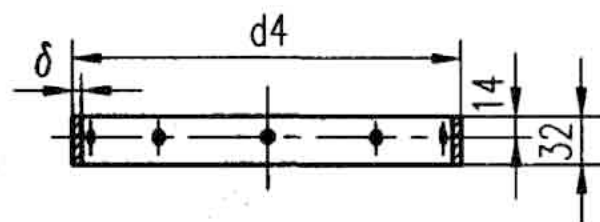


DN	50	65	80	100	125	150	200	250	300
R	46	61	76	96	121	141	181	226	261
δ	3	3	3	3	3	3	4	4	4
重量 (kg)	0.1	0.1	0.13	0.17	0.2	0.3	0.5	0.6	0.7

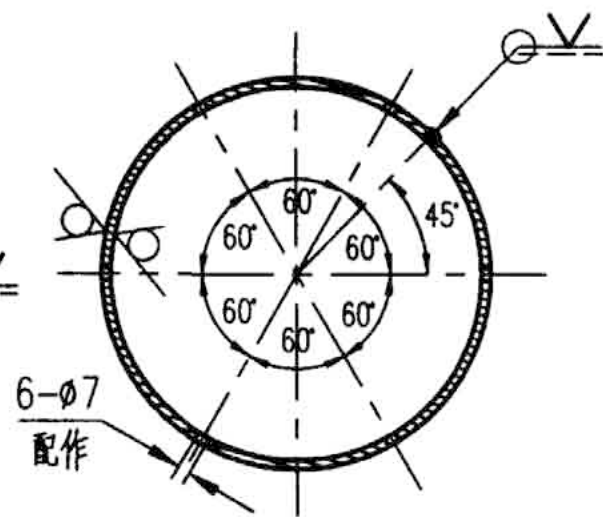
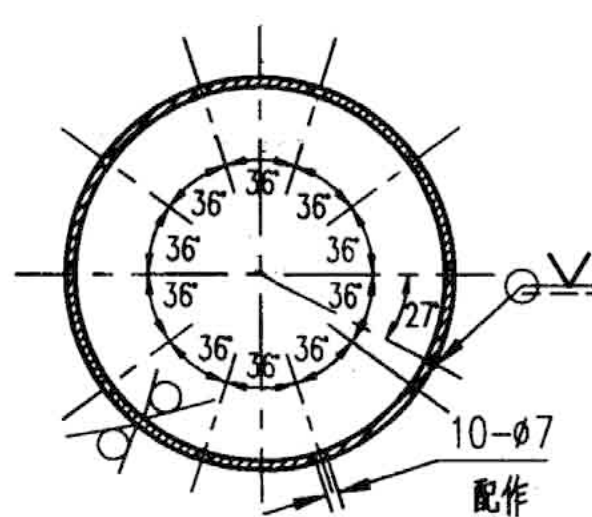
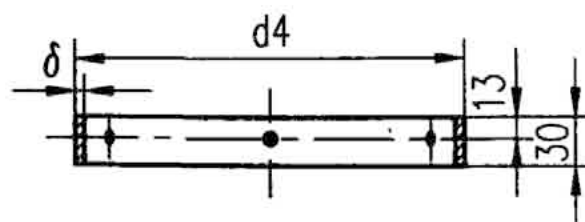
半外环箍 I

其余 $\frac{25}{\nabla}$

DN200~300



DN50~150



DN	50	65	80	100	125	150	200	250	300
d4	90	120	150	190	240	280	360	450	520
δ	3	3	3	3	3	4	5	5	6
重量 (kg)	0.2	0.3	0.4	0.4	0.5	0.8	1.4	1.8	2.4

内环箍 I

材料: Q235-A

内环箍 I、半外环箍 I

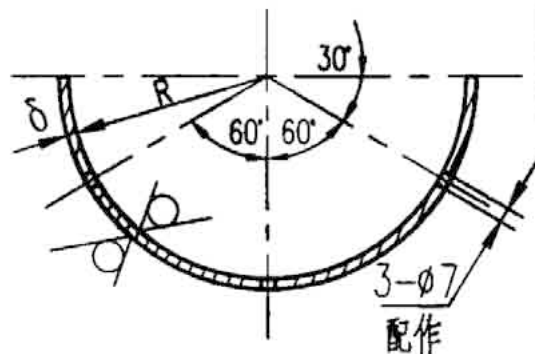
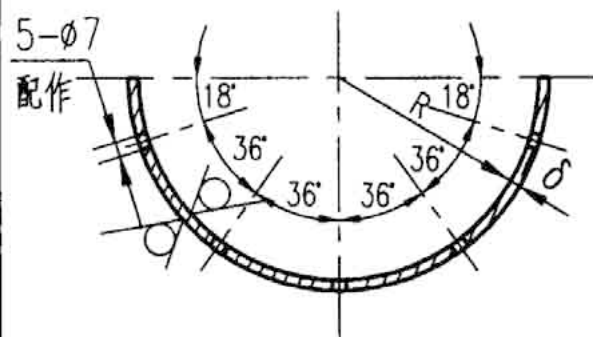
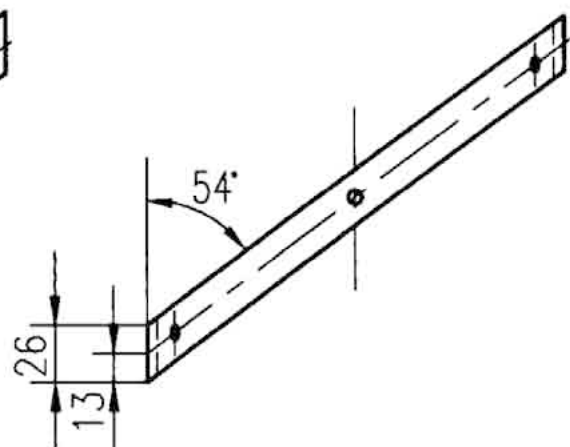
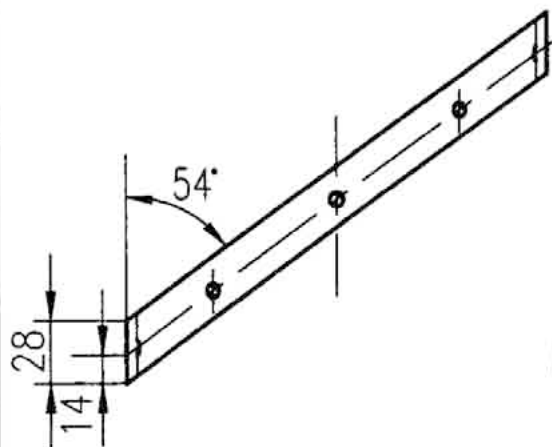
图集号 03R402

审核 王有 校对 黄辉 设计 陈纪雄

页 16

DN200~300

DN50~150 其余 $\frac{25}{\nabla}$

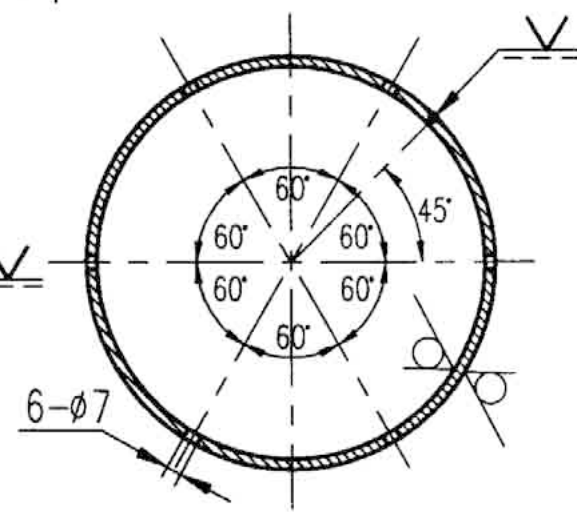
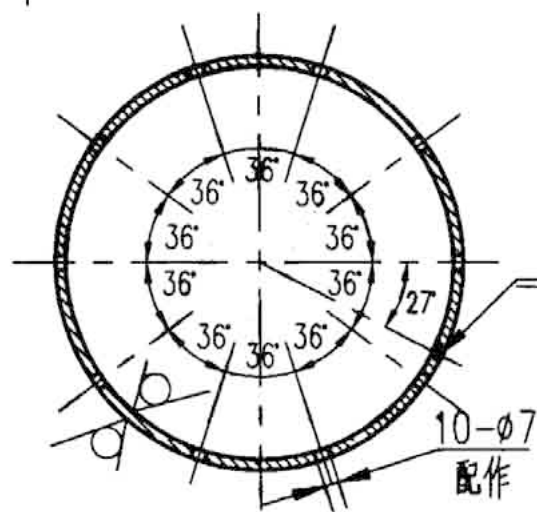
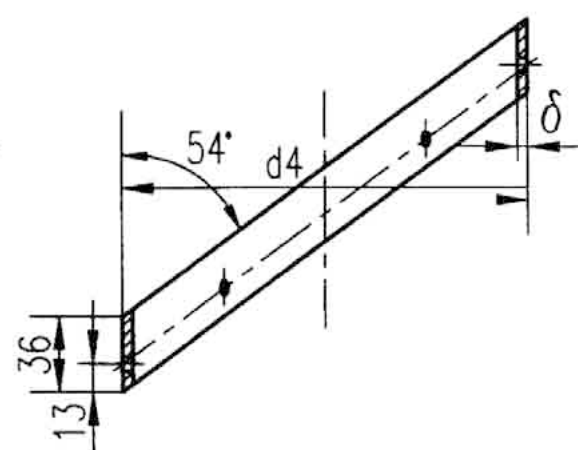
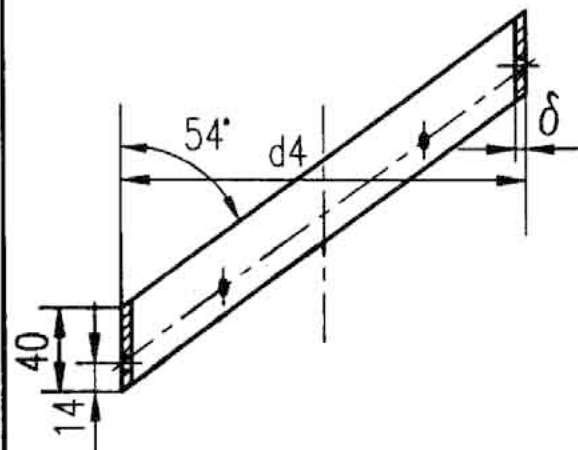


DN	50	65	80	100	125	150	200	250	300
R	46	61	76	96	121	141	181	226	261
δ	3	3	3	3	3	3	4	4	4
重量 (kg)	0.1	0.15	0.2	0.23	0.3	0.34	0.7	0.8	1.0

半外环箍 II

DN200~300

DN50~150 其余 $\frac{25}{\nabla}$



DN	50	65	80	100	125	150	200	250	300
d4	90	120	150	190	240	280	360	450	520
δ	3	3	3	3	3	4	5	5	6
重量 (kg)	0.3	0.4	0.5	0.6	0.8	1.2	2.1	2.7	3.7

内环箍 II

材料: Q235-A

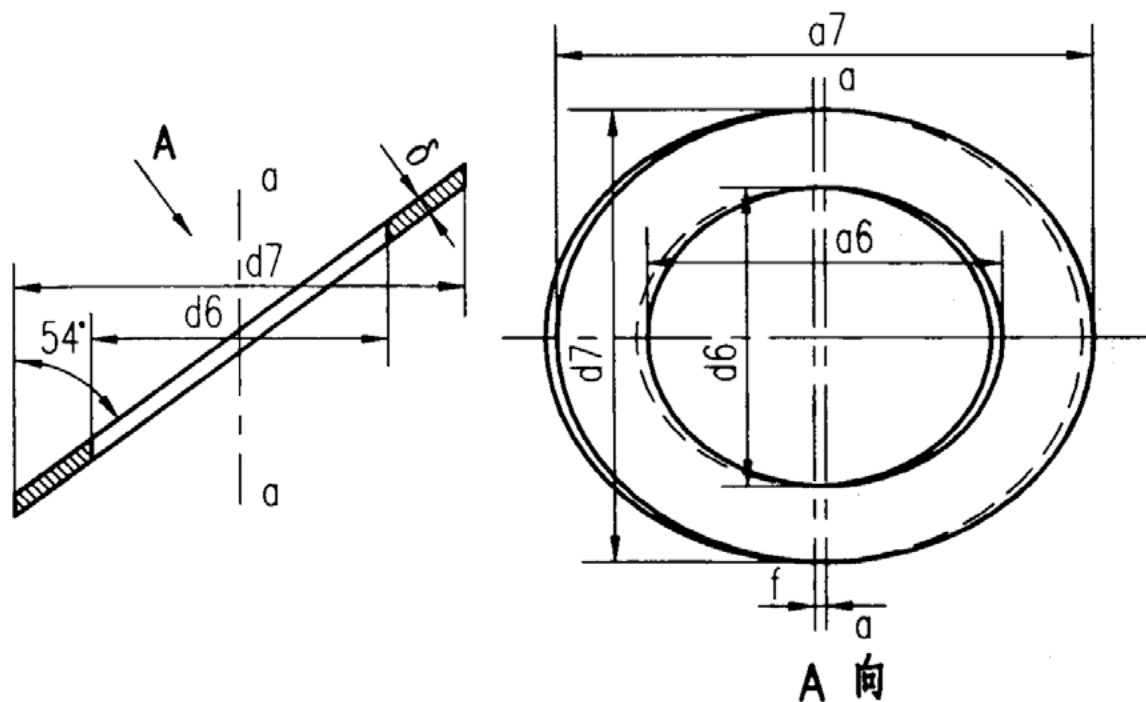
内环箍 II、半外环箍 II

图集号 03R402

审核 王为 校对 黄辉 设计 陈纪雄

页 17

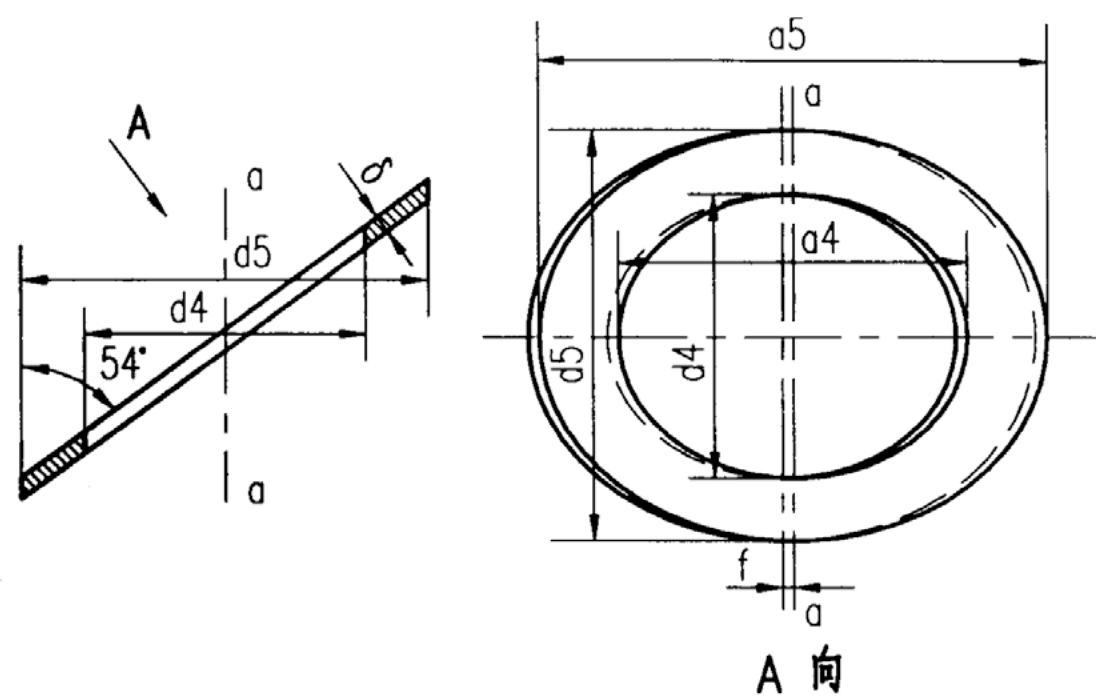
25/



DN	50	65	80	100	125	150	200	250	300
d6	114	144	176	216	266	306	390	482	555
d7	149	209	262 (263)	311 (313)	363 (365)	410 (414)	512 (516)	610 (616)	698 (704)
a6	140.9	178	217.6	267	328.8	378.2	482.1	596	682.3
a7	184.2	258.3	323.8 (325)	384.4 (388)	448.7 (451)	506.8 (512)	632.9 (638)	754 (761)	862.8 (883)
f	4.3	4.3	4.3	4.3	4.3	5.8	5.8	7.2	7.2
delta	6	6	6	6	6	8	8	10	10
重量 (kg)	0.5	1.0	1.7	2.3 (2.4)	2.9 (3)	4.7 (4.9)	7 (7.3)	11.2 (11.8)	14.6 (15.2)

隔板

25/



DN	50	65	80	100	125	150	200	250	300
d4	90	120	150	190	240	280	360	450	520
d5	130	187	240	290	342	388	490	584	670
a4	111.2	148.2	185.4	234.8	296.7	346.1	445	556.2	642.8
a5	160.7	231.1	296.7	358.5	422.7	479.6	605.7	721.8	828.2
f	4.3	4.3	4.3	4.3	4.3	5.1	5.8	5.8	5.8
delta	6	6	6	6	6	7	8	8	8
重量 (kg)	0.3	1.0	1.6	2.5	2.8	3.8	6.6	29.5	33.1

托板

说明: 1. 材料: Q235-A。
2. 括号内的数值用于PN0.6。

托板、隔板

图集号 03R402

审核 王元 校对 黄辉 设计 陈江雄

页 18

其余 $\frac{25}{\nabla}$

肋条 I

DN	50	65	80	100	125	150	200	250	300
L1	103	136	232	263	266	308	389	452	494
L2	63	96	192	223	226	268	349	412	454
H	16	16	16	16	18	18	20	20	25
e	3	3	3	3	3	4	5	5	6
δ	4	4	5	5	5	5	5	6	6
重量 (kg)	0.05	0.1	0.1	0.2	0.2	0.2	0.3	0.4	0.6

肋条 II

DN	50	65	80	100	125	150	200	250	300
L1	130	173	279	322	341	396	512	606	672
L2	90	133	239	282	301	356	472	566	632
H	16	16	16	16	18	18	20	20	25
e	3	3	3	3	3	4	5	5	6
δ	4	4	5	5	5	5	5	6	6
重量 (kg)	0.06	0.1	0.2	0.2	0.2	0.3	0.4	0.6	0.8

肋条 III

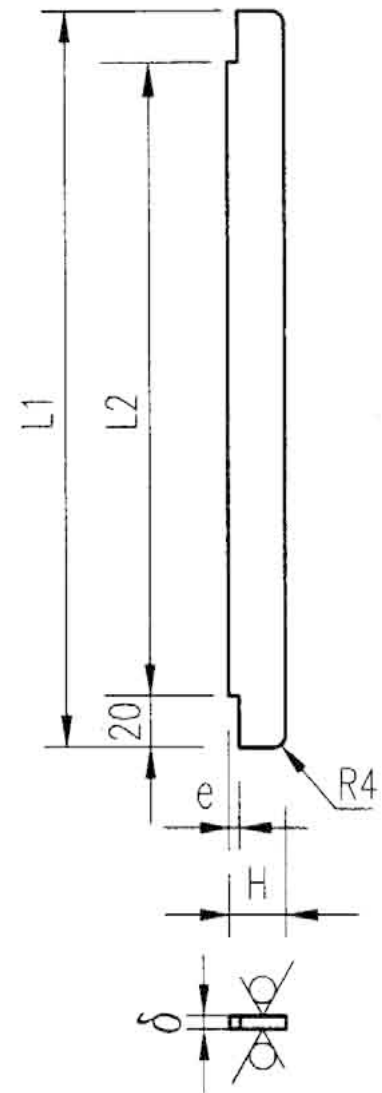
DN	50	65	80	100	125	150	200	250	300
L1	159	211	327	382	417	484	637	762	853
L2	119	171	287	342	377	444	597	722	813
H	16	16	16	16	18	18	20	20	25
e	3	3	3	3	3	4	5	5	6
δ	4	4	5	5	5	5	5	6	6
重量 (kg)	0.08	0.1	0.2	0.2	0.3	0.3	0.5	0.7	1.0

肋条 IV

DN	200	250	300
L1	435	510	561
L2	395	470	521
H	20	20	25
e	5	5	6
δ	5	6	6
重量 (kg)	0.3	0.5	0.6

肋条 V

DN	200	250	300
L1	589	702	783
L2	549	662	743
H	20	20	25
e	5	5	6
δ	5	6	6
重量 (kg)	0.5	0.7	1.0



材料: Q235-A

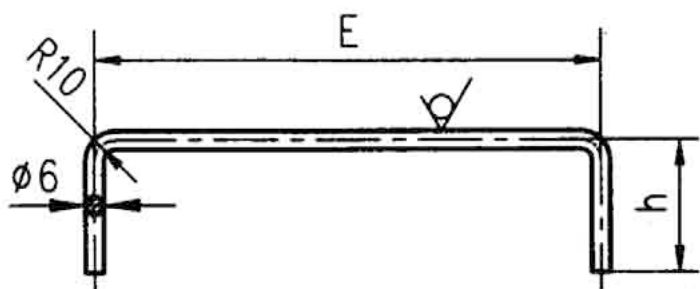
肋条 I、肋条 II、肋条 III、肋条 IV、肋条 V

图集号 03R402

审核 王有 校对 黄辉 设计 陈化雄

页 19

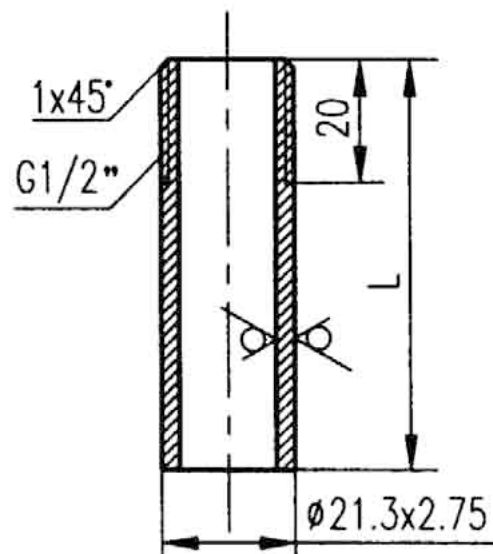
其余 $\frac{25}{\nabla}$



DN	50	65	80	100	125	150	200	250	300
E	110	154	195	240	291	334	424	517	595
h	40	45	50	50	55	60	65	70	70
展开长度	204	258	308	355	415	468	568	671	750
重量 (kg)	0.05	0.06	0.07	0.07	0.1	0.1	0.13	0.15	0.17

把手

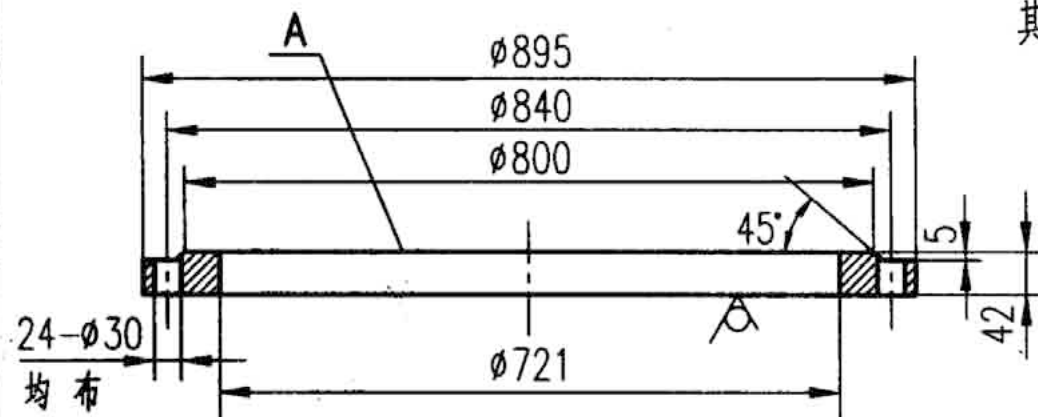
其余 $\frac{25}{\nabla}$



说明: 1. DN50~125, L=70;
DN150~300, L=85.
2. 重量: 0.1kg.

排气管接头

其余 $\frac{25}{\nabla}$



说明: 1. 法兰端面A应与轴线垂直, 其偏差不大于30'。
2. 法兰用于DN700、PN1.0, 其余选用JB/T81-94。
3. 重量: 65kg.

法兰

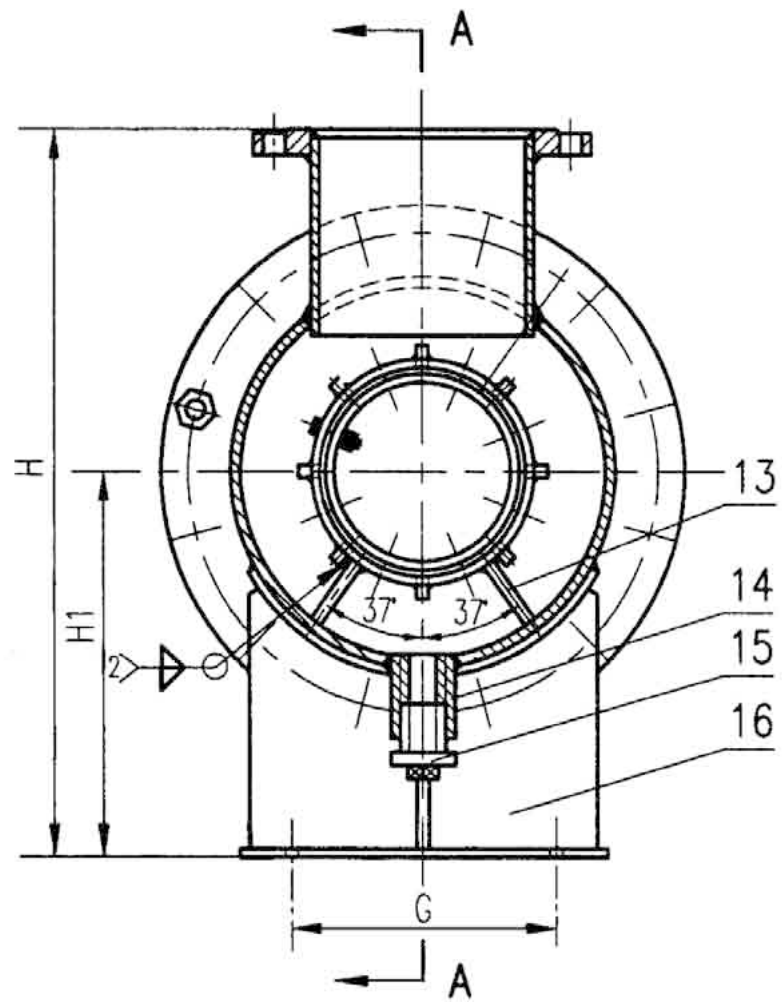
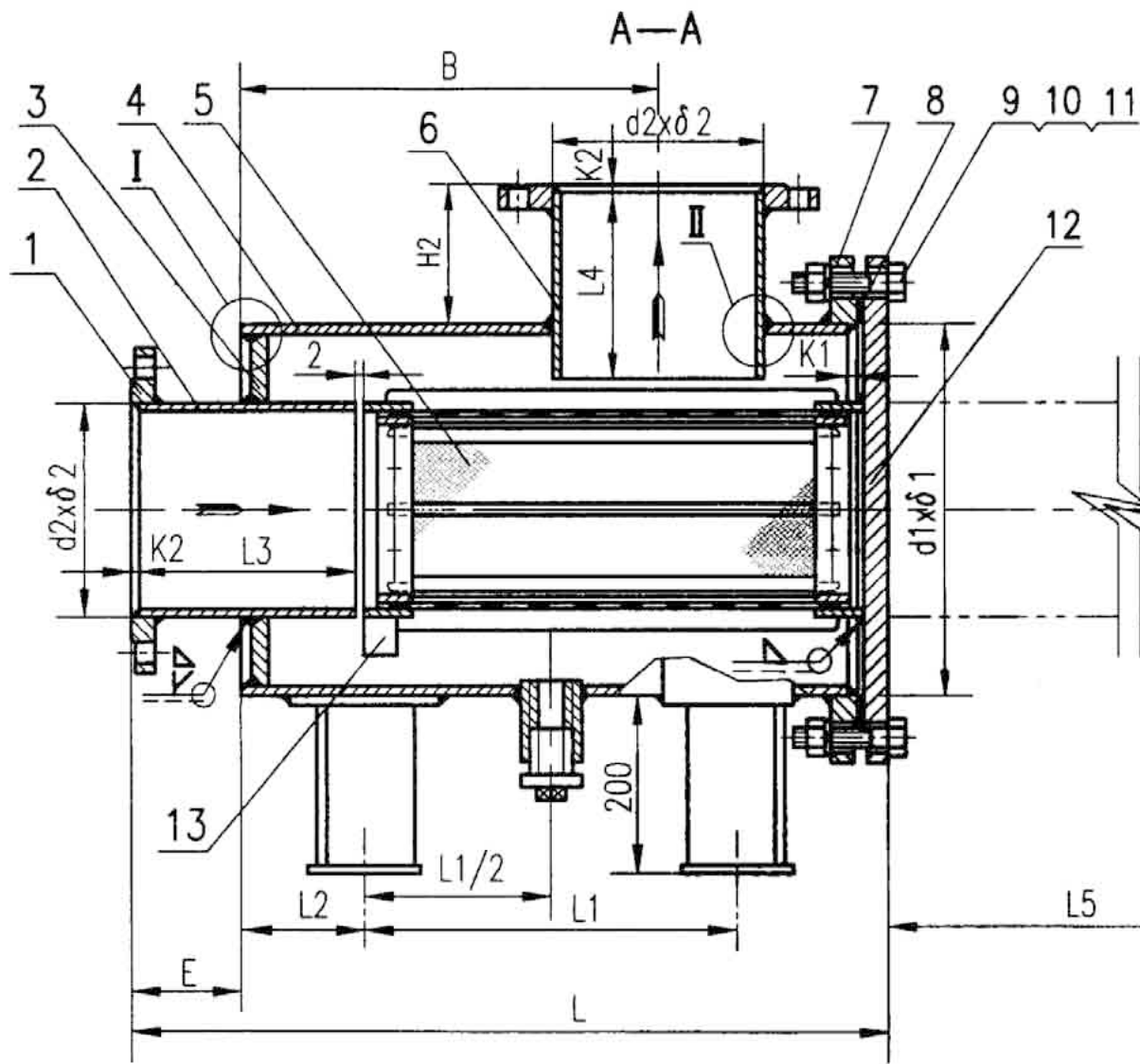
材料: Q235-A

排气管接头、把手、法兰

图集号 03R402

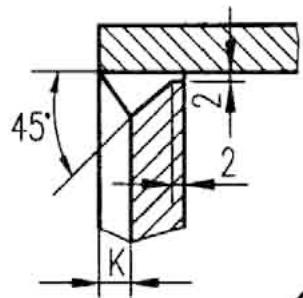
审核 王为 校对 黄辉 设计 陈纪雅

页 20

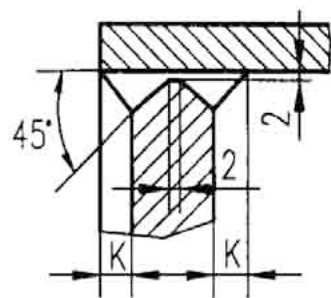


DN150~250

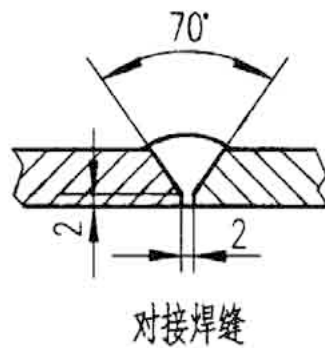
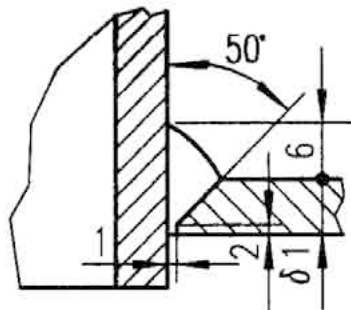
DN300~450



I



II



对接焊缝

说明:

1. 焊接方法除图中标明外, 其余均为周边角焊, 焊缝高度不小于被焊件的最小厚度。
2. L5为取出污物筐所需的长度。

DN150-DN450		图集号	03R402
卧式角通除污器总图PN1.0(0.6)			
审核	王为	校对	黄辉
设计	陈旭	页	21

明 细 表

序号	名称	型号、规格	材 料	数量	备 注	序号	名称	型号、规格	材 料	数量	备 注
1	法兰	PN1.0(0.6)	Q235-A	2	JB/T81-94	9	螺栓	规格、数量见表	Q235-A		GB/T5780-2000
2	进水管	d2xδ2	20	1	长度L3见下表	10	螺母	规格、数量见表	Q235-A		GB/T41-2000
3	盖板		Q235-A	1	见第23页	11	垫圈	规格、数量见表	65Mn		GB/T93-87
4	筒体		Q235-A	1	见第23页	12	法兰盖	PN1.0(0.6)	Q235-A	1	JB/T86.1-94
5	滤芯			1	DN150~300见第24页 DN350~450见第25页	13	支撑板		Q235-A	2	见第27页
6	出水管	d2xδ2	20	1	长度L4见下表	14	钢制管接头	DN25	Q235-A	1	YB238-63
7	法兰	PN1.0(0.6)	Q235-A	1	JB/T81-94 PN1.0.DN700见第27页	15	外方管堵	DN25		1	GB3289.31-82
8	垫片	PN1.0(0.6)	石棉橡胶板δ3	1	JB/T87-94	16	鞍座	JB/T4712-92	Q235-A	2	见第11页

尺 寸 表

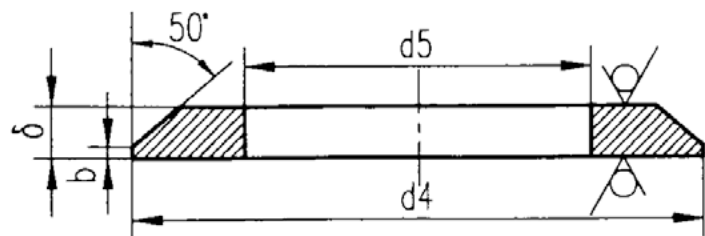
DN	d1xδ1	d2xδ2	E	B	L1	L2	L3	L4	L5	L	G	K1	K2	K	H1	H2	H	螺 栓		重 量(kg)
																		数量	规格	
150	273x5 (273x4.5)	159x4.5	110	255	270	100	209	176	480	600	180	10	6	8 (6)	336.5	140	613	12	M20x80 (M16x70)	89(76.5)
200	377x6 (377x5)	219x6	110	325	350	110	210	195	584	703	250	11	8	10 (8)	362.5	140	665	16 (12)	M20x90 (M20x80)	152(127)
250	426x7 (426x5)	273x6.5	110	450	410	130	214	204	686	809	280	11	10	12 (10)	413	140	766	16	M22x90 (M20x80)	204.2(163)
300	480x7 (480x5)	325x7.5	110	530	480	150	222	218	784	921	320	11	10	9 (7)	440	140	820	20 (16)	M22x90 (M20x80)	265(214)
350	530x8 (530x6)	377x9	120	610	540	180	234	245	905	1055	350	11	11	10 (8)	465	150	880	20 (16)	M22x100 (M20x90)	355.3(286)
400	630x9 (630x6)	426x9	125	640	570	190	254	250	950	1119	420	11	11	11 (8)	515	150	980	20	M27x110 (M22x100)	497.5(384)
450	720x10 (720x7)	480x9	140	790	680	230	288	260	1126	1330	470	11	11	13 (10)	560	160	1080	24	M27x130 (M22x100)	715.5(535)

注：括号内的数值用于PN0.6。

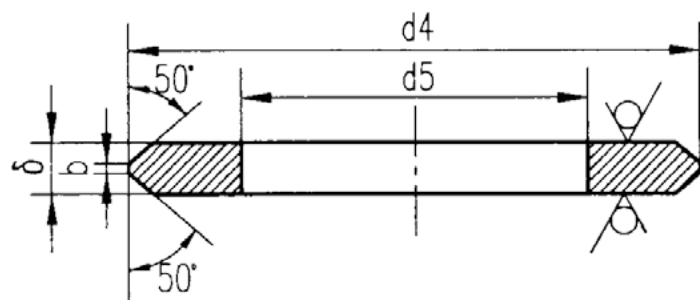
DN150~DN450卧式角通除污器 PN1.0(0.6) 明细表、尺寸表				图集号	03R402
审核	王为	校对	黄辉	设计	陈纪雄
				页	22

DN150~200

其余 25/



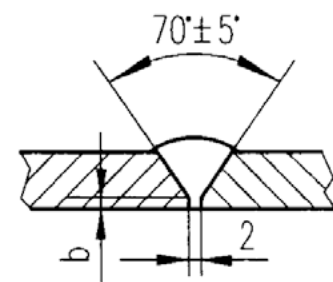
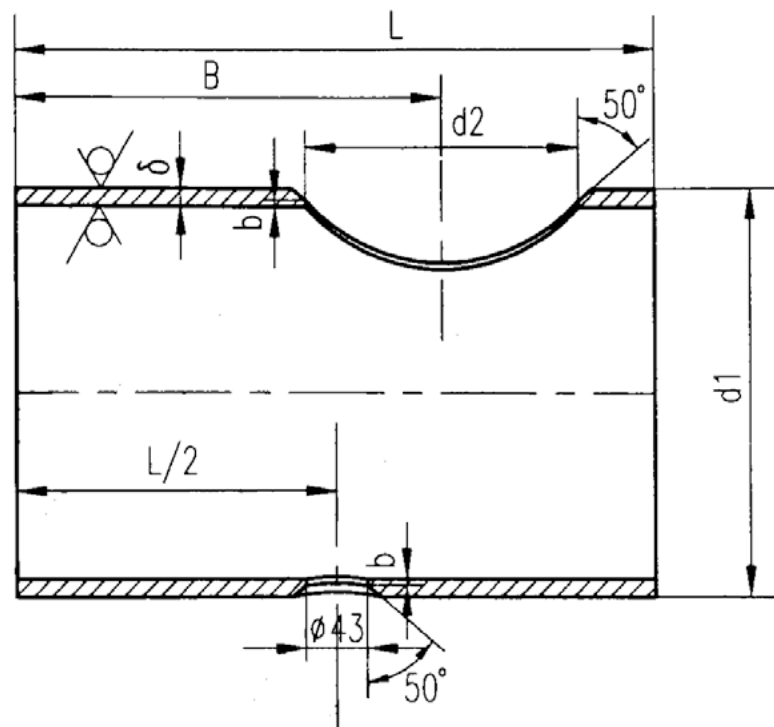
DN250~450



DN	d4	d5	δ	b	重量(kg)
150	262 (263)	160	14(11)	2	3.7(2.9)
200	363 (365)	220	18(14)	2	9.2(7.3)
250	410 (414)	274	20(16)	2	11.4(9.4)
300	464 (468)	327	23(17)	2	15.3(11.7)
350	512 (516)	379	25(19)	2	18.1(14.2)
400	610 (616)	428	29(23)	3	33.8(27.8)
450	698 (704)	482	36(26)	3	56.5(42.2)

盖板

其余 25/



对接焊缝

DN	d1	d2	δ	L	B	b	重量(kg)
150	273	160	5(4.5)	460	255	1	14.3(12.9)
200	377	220	6(5)	559	325	1	28.9(24)
250	426	274	7(5)	665	450	2	44.7(32)
300	480	327	7(5)	769	530	2	58.1(41.5)
350	530	379	8(6)	889	610	2	84.5(63.4)
400	630	428	9(6)	944	640	2	121.6(81)
450	720	482	10(7)	1134	790	2	184.2(129)

筒体

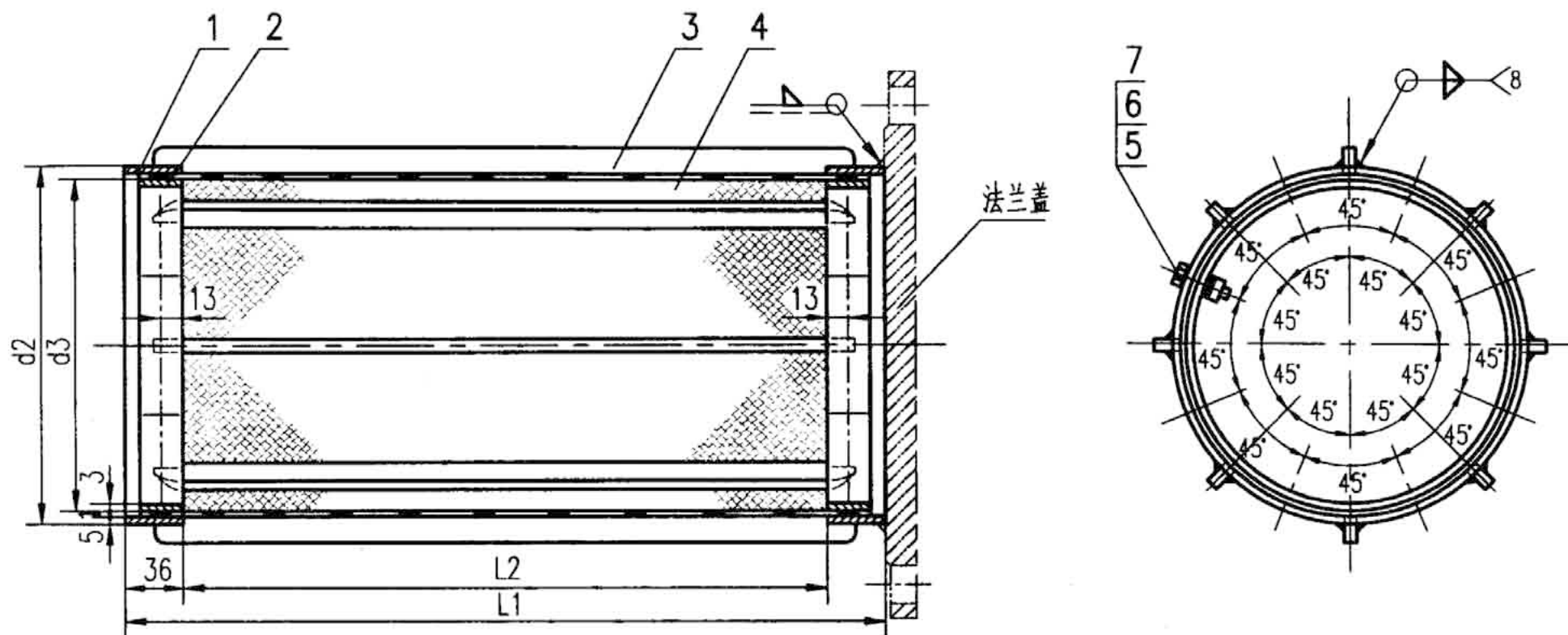
说明: 1. 材料 : Q235-A.
2. 括号内的数值用于PN0.6.

筒体、盖板

图集号 03R402

审核 王为 校对 黄辉 设计 陈纪雄 页 23

DN150~300



DN	d2	d3	L1	L2	n	F (m ²)	重量 (kg)
150	159	147	366	294	16	0.13	4.0
200	219	207	463	391	16	0.25	5.2
250	273	261	563	491	16	0.4	7.2
300	325	313	659	587	16	0.58	8.1

说明:

1. 肋条与外环箍的连接为连续焊缝, 焊缝腰高为5mm.

2. 焊后校正.

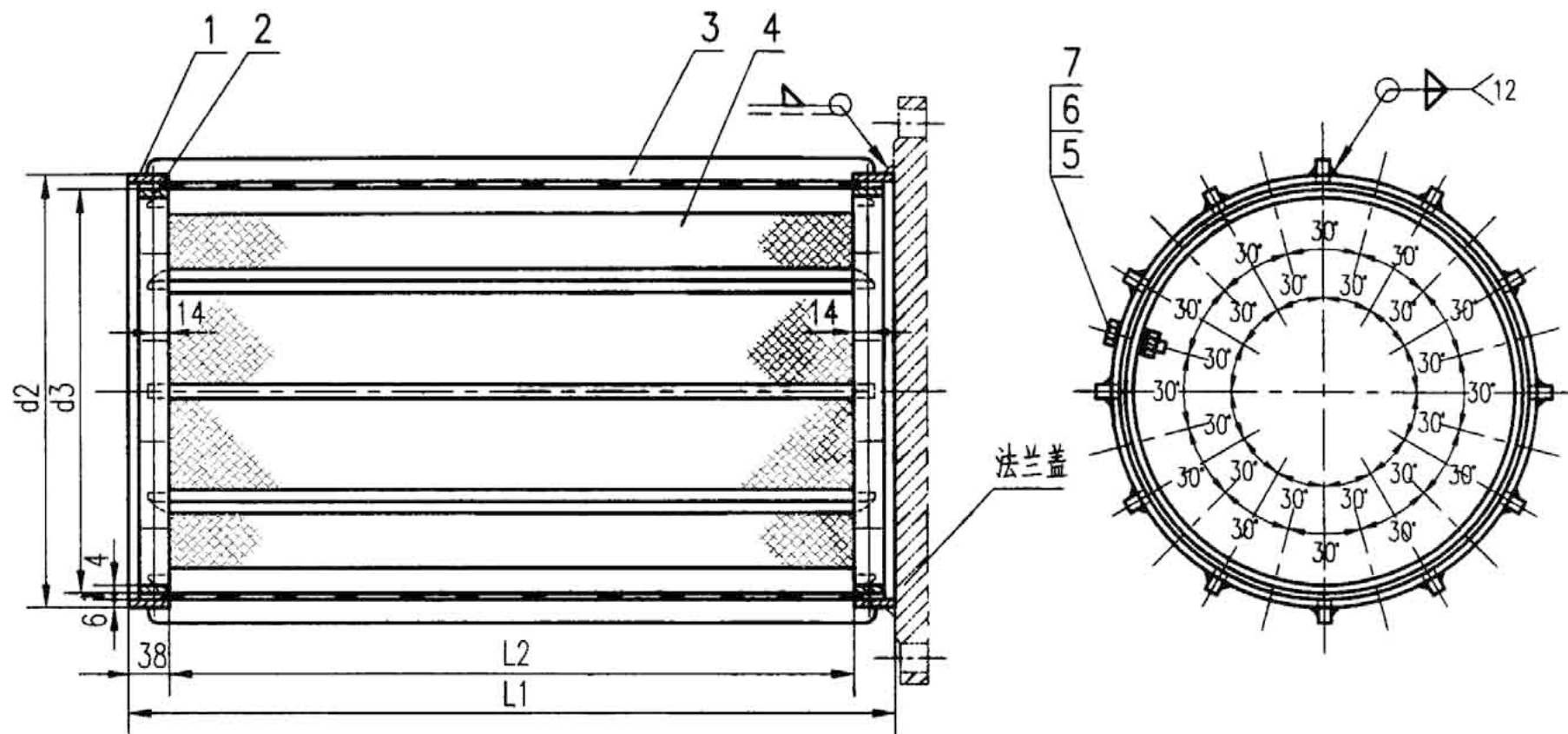
7	垫圈	6	65Mn	n	GB/T93-87
6	螺母	M6	Q235-A	n	GB/T41-2000
5	螺栓	M6x20	Q235-A	n	GB/T5781-2000
4	滤网		不锈钢丝网18目		面积F见左表
3	肋条		Q235-A	8	见第27页
2	半内环箍		Q235-A	4	见第26页
1	外环箍		Q235-A	2	见第26页
序号	名称	型号、规格	材料	数量	备注

滤芯

图集号 03R402

审核 王为 校对 黄辉 设计 陈红 页 24

DN350~450



DN	d2	d3	L1	L2	n	F (m ³)	重量 (kg)
350	377	363	776	700	24	0.8	15.4
400	426	412	816	740	24	0.95	18.4
450	480	466	987	911	24	1.33	21.8

说明:

1. 肋条与外环箍的连接为连续焊缝, 焊缝腰高为6mm.
2. 焊后校正.

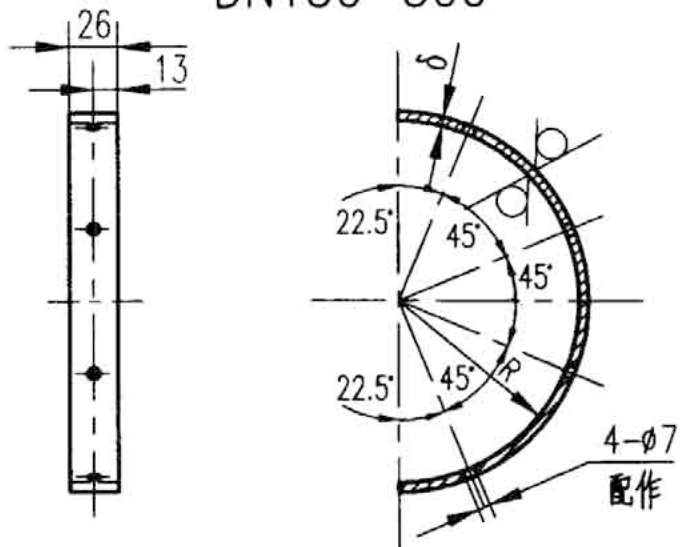
7	垫圈	6	65Mn	n	GB/T93-87
6	螺母	M6	Q235-A	n	GB/T41-2000
5	螺栓	M6x20	Q235-A	n	GB/T5781-2000
4	滤网		不锈钢丝网18目		面积F见左表
3	肋条		Q235-A	12	见第27页
2	半内环箍		Q235-A	4	见第26页
1	外环箍		Q235-A	2	见第26页
序号	名称	型号、规格	材料	数量	备注

滤芯

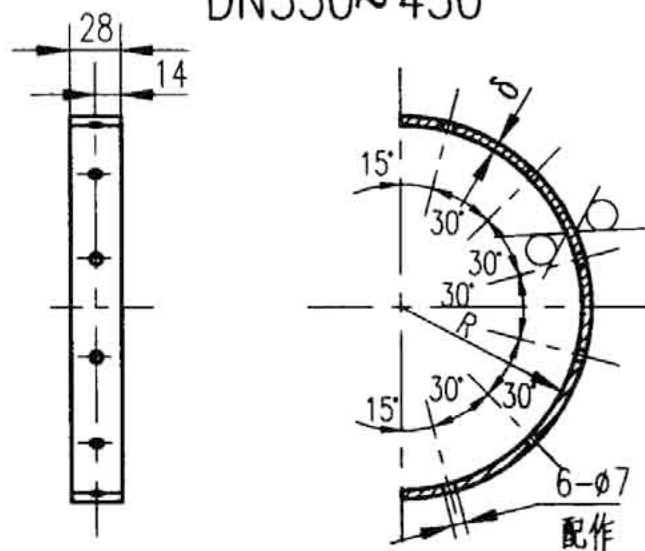
图集号 03R402

DN150~300

其余 25/



DN350~450

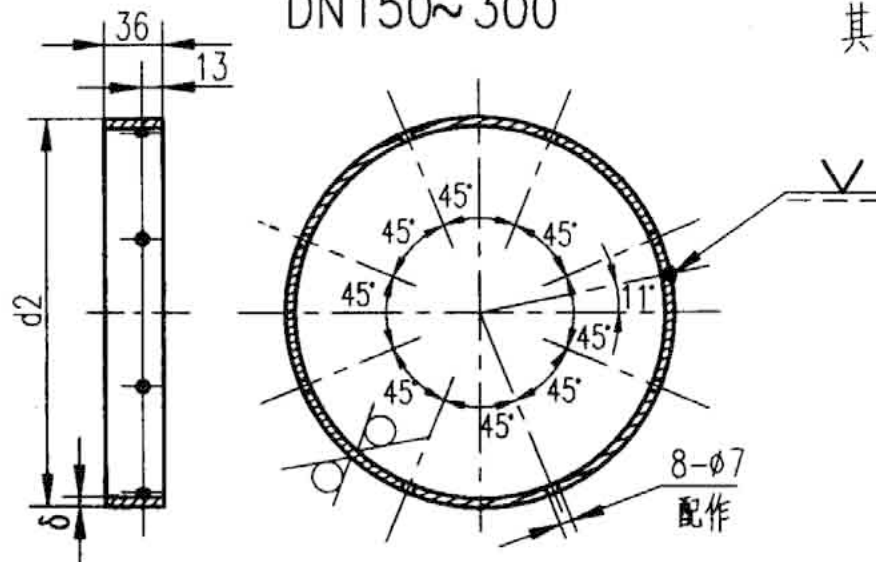


DN	150	200	250	300	350	400	450
R	70.5	100.5	127.5	153.5	177.5	202	229
δ	3	3	3	3	4	4	4
重量 (kg)	0.15	0.2	0.25	0.3	0.5	0.55	0.64

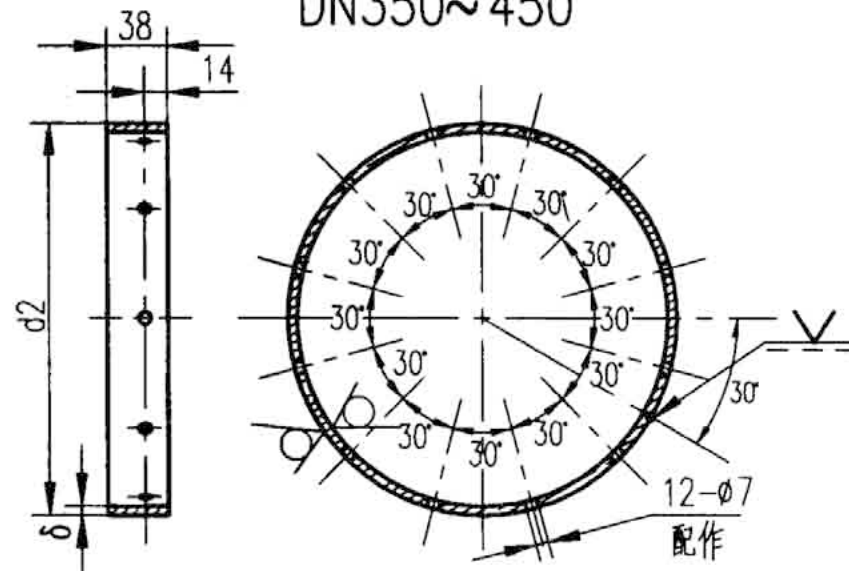
半内环箍

DN150~300

其余 25/



DN350~450



DN	150	200	250	300	350	400	450
d2	159	219	273	325	377	426	480
δ	5	5	5	5	6	6	6
重量 (kg)	0.7	0.95	1.3	1.5	2.1	2.36	2.66

外环箍

材料: Q235-A

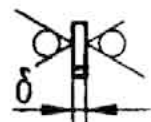
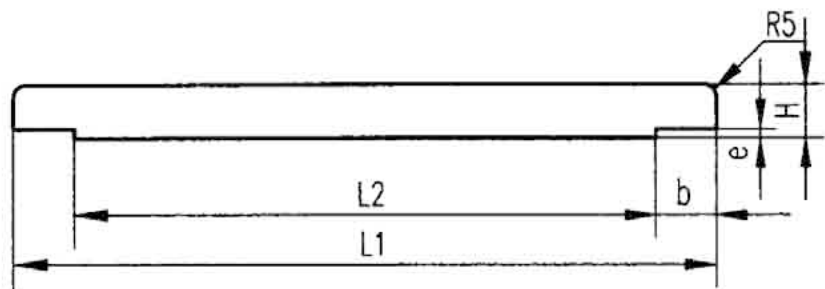
外环箍、半内环箍

图集号 03R402

审核 王石 校对 黄辉 设计 陈江雄

页 26

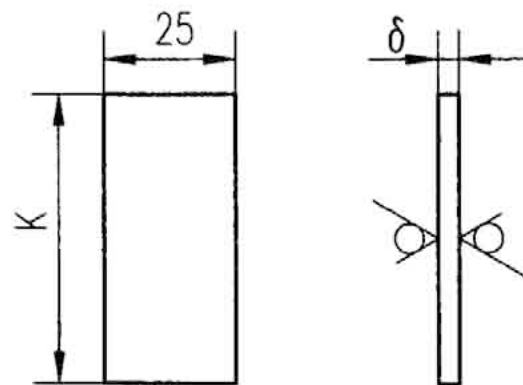
其余 25/



DN	150	200	250	300	350	400	450
L1	330	427	527	623	740	780	951
L2	294	391	491	587	700	740	911
H	20	20	20	20	25	25	25
e	5	5	5	5	6	6	6
b	18	18	18	18	20	20	20
δ	4	4	5	5	5	6	6
重量 (kg)	0.2	0.27	0.4	0.5	0.7	0.9	1.1

肋条

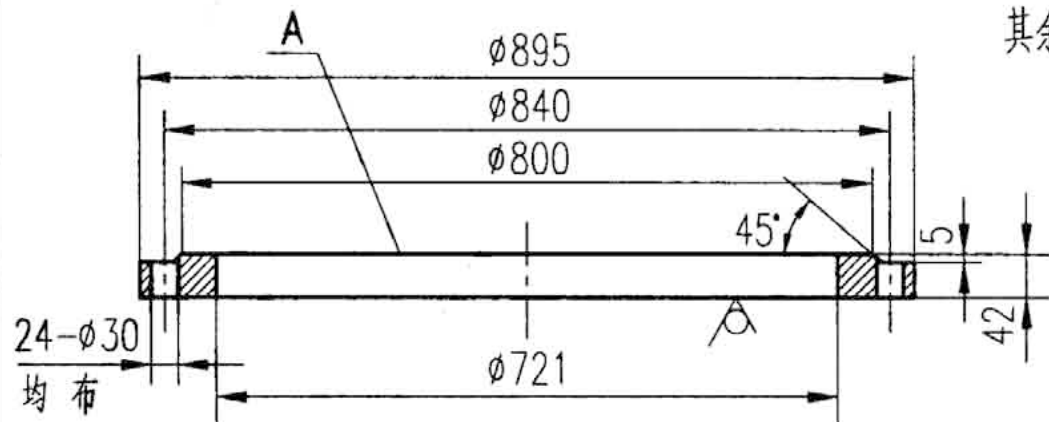
其余 25/



DN	150	200	250	300	350	400	450
K	51 (51.5)	72 (73)	68.5 (70.5)	69.5 (71.5)	67.5 (69.5)	92 (95)	109 (112)
δ	5	5	5	5	6	6	6
重量 (kg)	0.05	0.07	0.07	0.07	0.08	0.1	0.13

支撑板

其余 25/



- 说明: 1. 法兰端面A应与轴线垂直, 其偏差不大于30'。
 2. 法兰用于DN700、PN1.0, 其余选用JB/T81-94。
 3. 重量: 65kg。

法兰

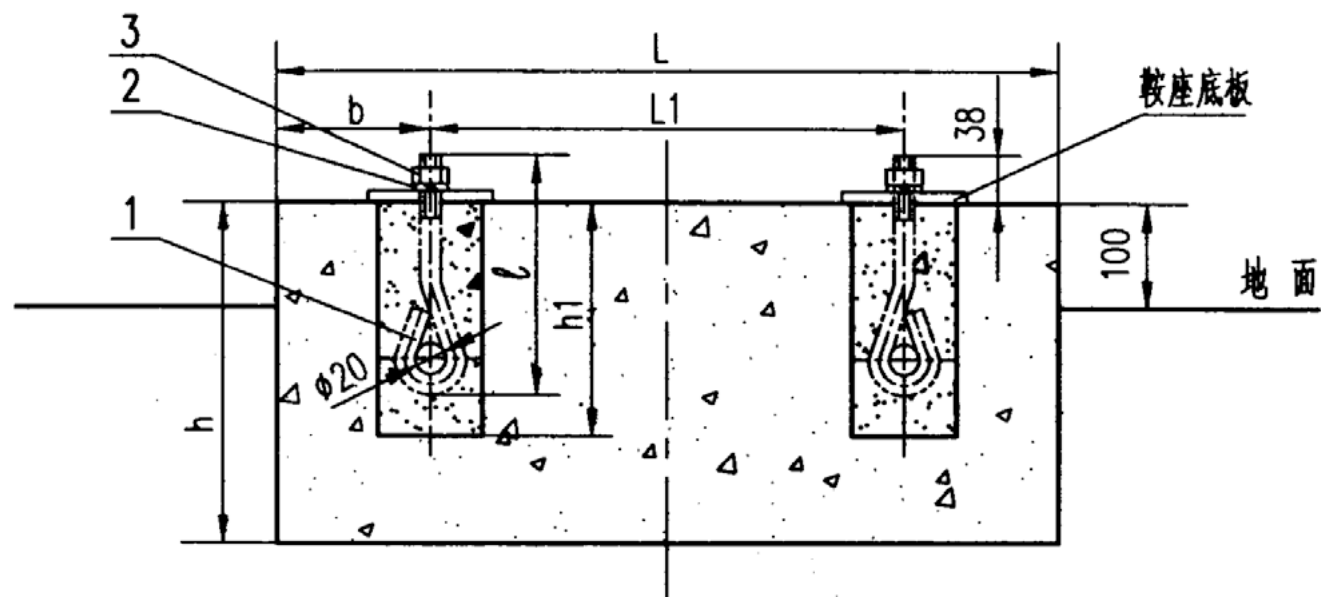
材料: Q235-A

肋条、支撑板、法兰

图集号 03R402

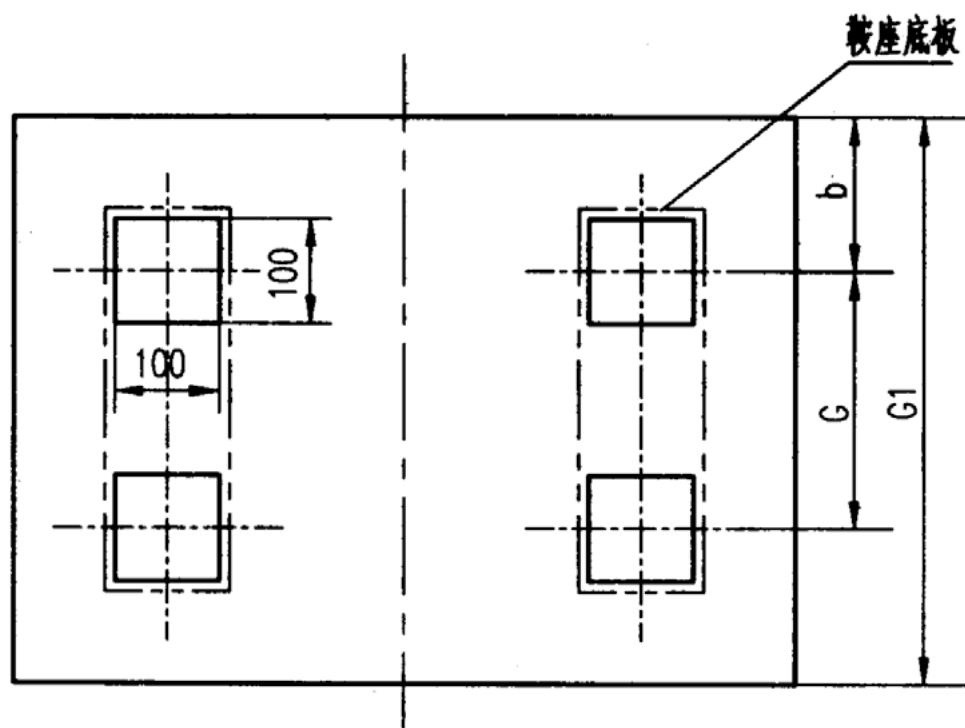
审核 王石 校对 黄辉 设计 陈仁雄

页 27



尺寸表

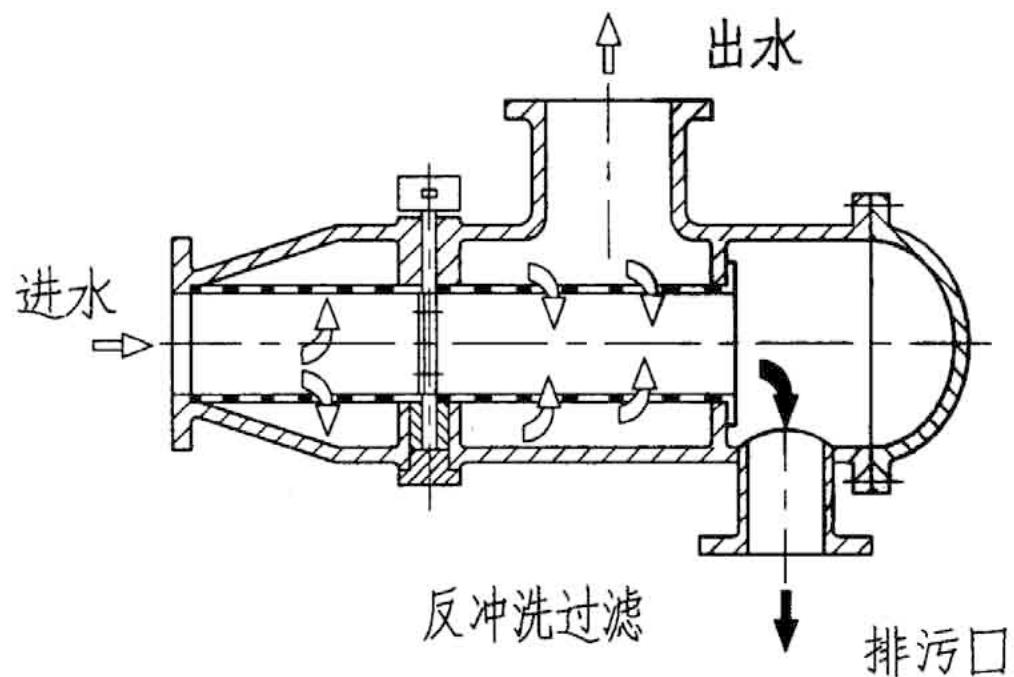
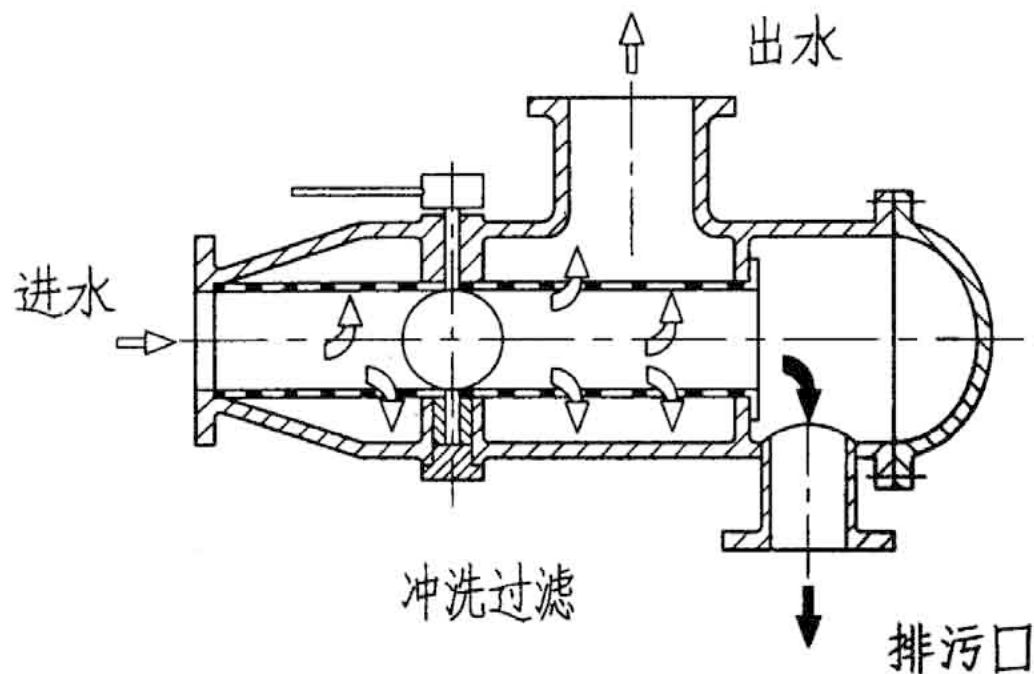
DN	150	200	250	300	350	400	450
h	380	380	380	480	500	600	600
h1	270	270	270	350	350	450	450
l	220	220	220	300	300	400	400
L	575 (510)	705 (590)	760 (650)	865 (780)	890 (840)	1040 (870)	1250 (1040)
L1	335 (270)	465 (350)	520 (410)	565 (480)	590 (540)	740 (570)	890 (680)
G1	420	490	520	620	650	720	830
G	180	250	280	320	350	420	470
b	120	120	120	150	150	150	180



说明:

1. 括号内数字适用于卧式角通除污器。
2. 卧式直通和角通除污器的鞍座见第11页。
3. 基础用C25混凝土捣制。

3	螺母	M16	Q235-A	4	GB/T41-2000
2	垫圈	16	65Mn	4	GB/T93-87
1	地脚螺栓	M16长度见上表	Q235-A	4	GB/T799-88
序号	名称	型号、规格	材料	数量	备注
DN150~DN450 卧式直通(角通)除污器基础图					图集号 03R402
审核	王为	校对	董辉	设计	陈纪强
					页 28



工 作 原 理

1、工作过滤

正常工作时，水流转向阀为开启状态。需处理的水通过滤网后，水中的细小颗粒杂质及悬浮物由于惯性作用而沉积在排污口附近。

2、冲洗排污

正常冲洗时，水流转向阀为开启状态。当滤网截流水中的细小颗粒杂质及悬浮物达到一定数量时，将排污口上的阀门打开，即由于水流的作用将粘在过滤器收集段部分的杂质冲洗排出，直到排出的水清澈为止。再关闭排污口上的阀门进入正常工作状态。

3、反冲洗排污

反冲洗时，水流转向阀为关闭状态，排污阀开启，这时水流被迫从过滤网筒的入口段网孔进入过滤筒外侧与壳体夹层，反向从网筒外侧冲洗粘附在网孔上的杂质，达到清洁过滤网的目的。由于转向阀关闭，水经过反冲阀后流速增大，反洗效果好。

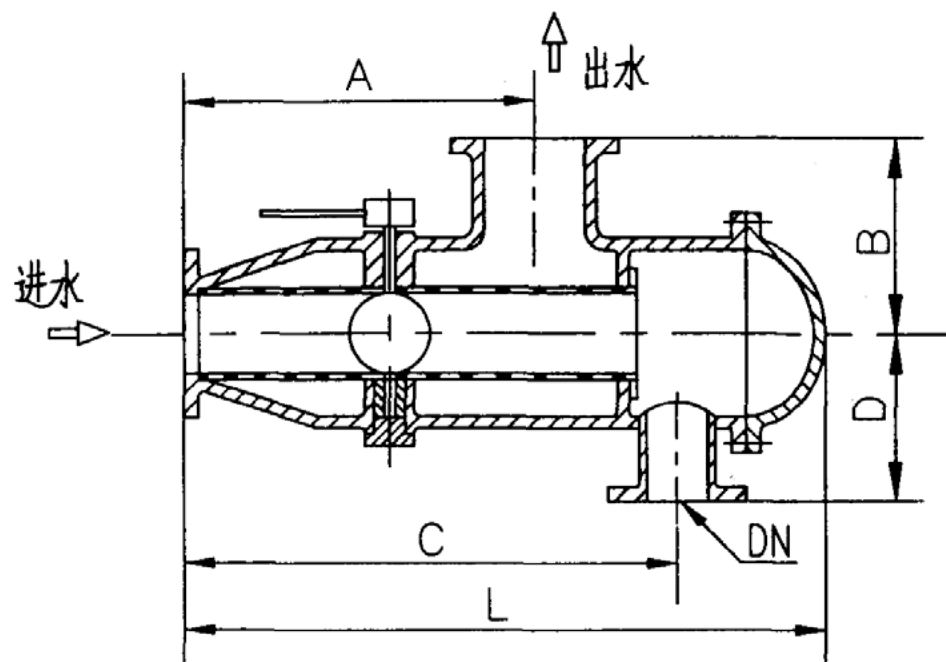
特别注意只有在排污时才能采用反冲洗功能。

4、自动控制

当手动执行装置改为气动或电动执行器，排污阀门为电动（磁）阀门时，配以差压控制器或定时器可实行自动控制。

本页按长沙申特环保工业设备有限公司提供的技术资料编制。

自动、手动排污过滤器 (ZPG)			图集号	03R402	
审核	王为	校对	黄辉	设计	黄春全
			页	29	



ZPG-L型(直角式)自动冲洗排污过滤器

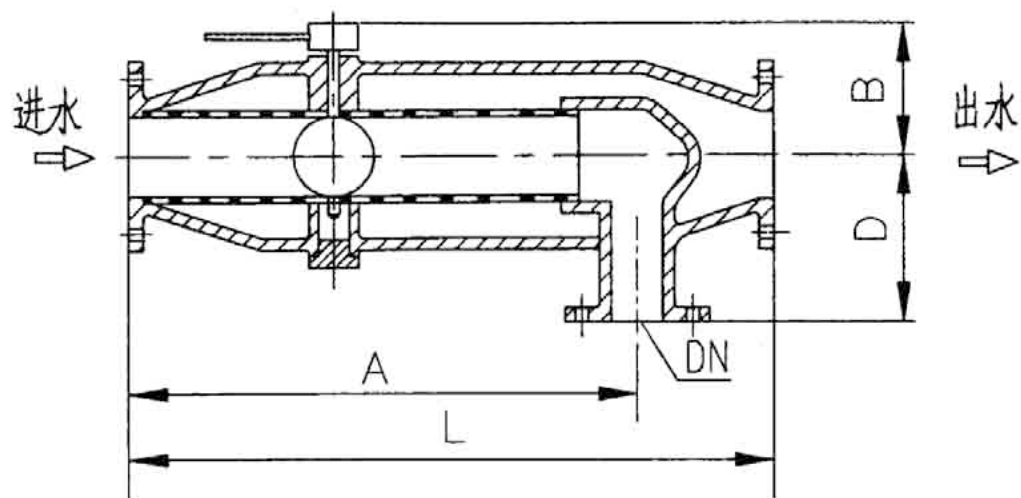
自动排污过滤器(ZPG)的性能与特点:

- 1、ZPG自动冲洗排污过滤器可在不停机的情况下自动实现冲洗过滤和反冲洗过滤且不需动力。
- 2、由于过滤网筒整体固定于管道上,因此除污器安装在管网上不需专设支撑。
- 3、排污口可由用户指定方位。
- 4、过滤器在额定流速下阻力小于 0.008MPa 。

型号	L	A	B	C	D	排污口 DN
ZPG-L-100	710	400	255	540	260	G1 1/4"
ZPG-L-125	790	455	280	615	290	G1 1/2"
ZPG-L-150	860	495	290	670	290	50
ZPG-L-200	1060	610	340	830	340	65
ZPG-L-250	1390	765	390	1030	385	80
ZPG-L-300	1495	800	415	1105	415	100
ZPG-L-350	1720	975	425	1325	415	125
ZPG-L-400	1950	1075	465	1465	465	150
ZPG-L-450	2140	1215	510	1645	510	150
ZPG-L-500	2315	1335	560	1790	560	150
ZPG-L-600	2660	1530	650	2065	650	200
ZPG-L-700	2820	1600	715	2140	660	200
ZPG-L-800	3150	1745	760	2340	760	200
ZPG-L-900	3380	1900	810	2560	810	200
ZPG-L-1000	3680	2220	860	2780	860	250

本页按长沙申特环保工业设备有限公司提供的技术资料编制。

ZPG-L 型过滤器			图集号	03R402			
审核	王石	校对	黄辉	设计	黄春全	页	30



ZPG-I型(直通式)自动冲洗排污过滤器

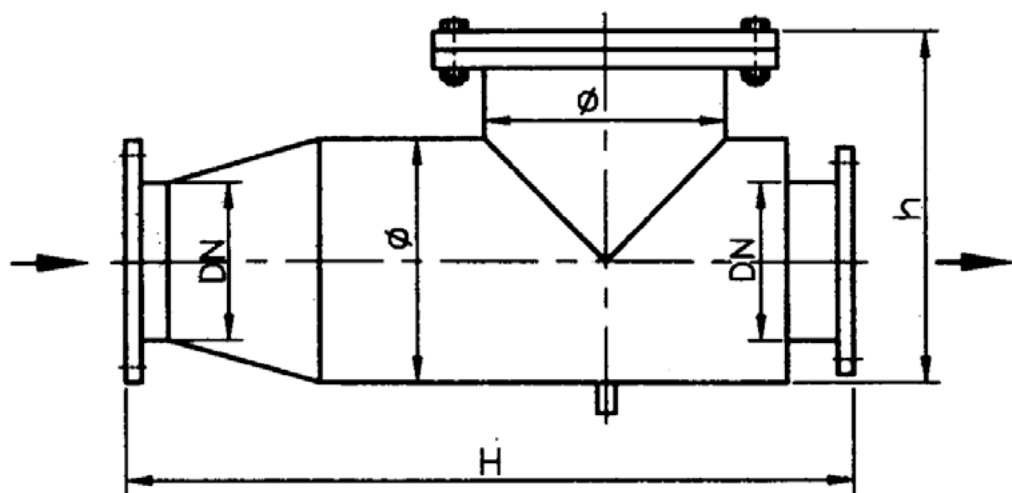
自动排污过滤器(ZPG)的安装、使用与维护:

1. 直接安装在管道上, 不需专设支撑结构, 一般靠近被保护的
设备前。
2. ZPG-L型自动排污过滤器, 可取代任何方向90°角弯头。
3. ZPG-L和ZPG-I型自动排污过滤器均可水平、垂直安装。
垂直安装时, 水流方向必须与重力方向一致。
4. 冲洗可分为两阶段进行。一是清洗排污阶段, 打开排污阀大
约30秒的时间, 根据管内杂质定, 让杂质从排污口排出; 二
是反冲洗阶段, 排污阀仍打开, 开启水流转向阀约30秒, 将
粘附在过滤网上的残余物反冲洗排出。
5. 该设备无易损件, 只定期根据水质进行排污即可。

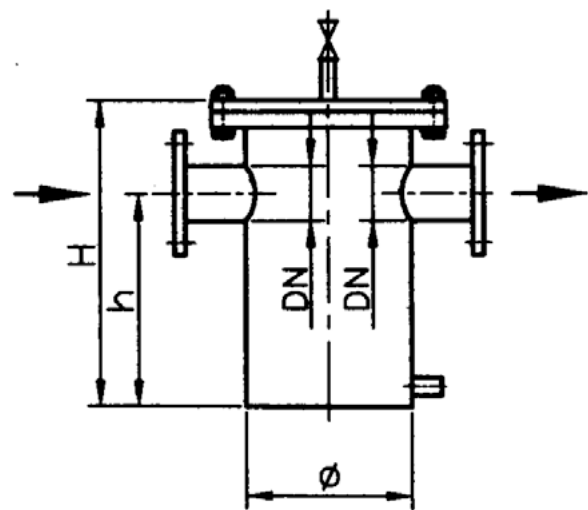
型 号	L	A	B	D	排污口 DN
ZPG-L-100	428	320	128	180	G1 1/4"
ZPG-L-125	560	400	162	200	G1 1/2"
ZPG-L-150	700	500	189	230	50
ZPG-L-200	870	620	220	280	65
ZPG-L-250	1080	780	255	330	80
ZPG-L-300	1280	920	290	380	100
ZPG-L-350	1580	1140	330	450	125
ZPG-L-400	1800	1300	377	470	150
ZPG-L-450	1860	1340	420	500	150
ZPG-L-500	2030	1470	462	570	150
ZPG-L-600	2440	1750	537	640	200
ZPG-L-700	2850	2140	607	650	200
ZPG-L-800	3040	2340	685	760	200
ZPG-L-900	3300	2550	785	810	200
ZPG-L-1000	3580	2780	860	860	250

本页按长沙申特环保工业设备有限公司提供的技术资料编制。

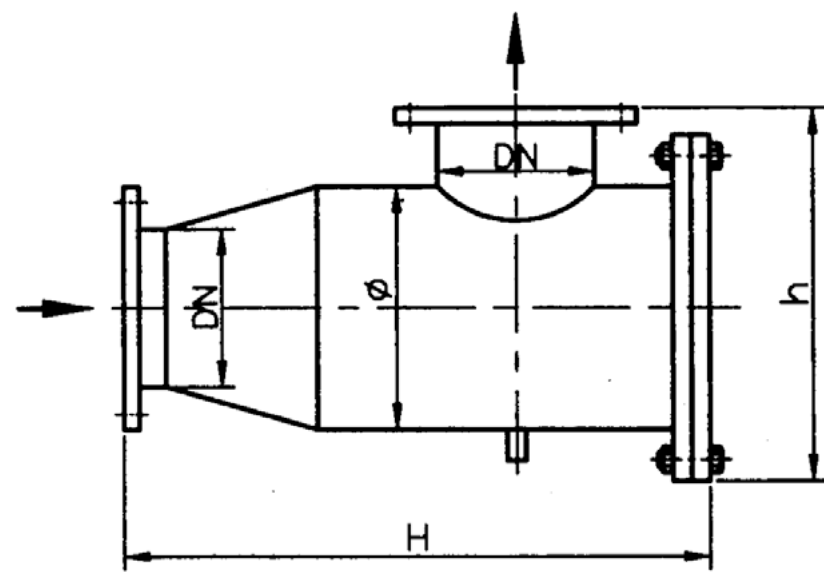
ZPG-I 型过滤器				图集号	03R402
审核	王为	校对	黄辉	设计	黄春全
				页	31



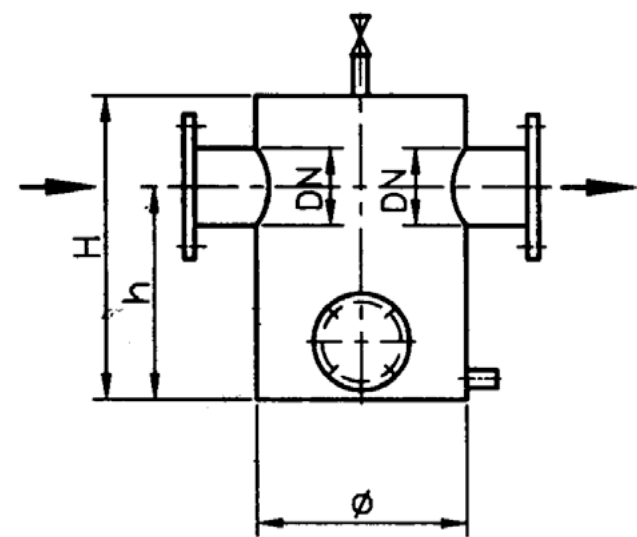
DN150~DN500卧式直通除污器



DN40~DN80立式直通除污器



DN150~DN450卧式角通除污器



DN100~DN300立式直通除污器

本页按北京市丰台区锅炉辅机厂提供的技术资料编制。

立、卧式直通(角通)除污器选用图			图集号	03R402			
审核	王为	校对	黄辉	设计	卜福强	页	32

立、卧式直通(角通)除污器选用表

立式直通除污器				卧式直通除污器				卧式角通除污器			
DN	∅	H	h	DN	∅	H	h	DN	∅	H	h
40	159	350	220	150	273	920	396	150	273	700	452
50	159	350	220	200	357	1140	506	200	325	800	506
65	219	400	250	250	407	1250	573	250	408	970	601
80	273	500	350	300	457	1340	628	300	457	1060	649
100	310	500	390	350	507	1430	688	350	508	1200	709
125	362	540	400	400	607	1700	793	400	610	1350	831
150	414	610	470	450	709	2000	944	450	708	1600	951
200	516	770	590	500	820	2180	1050				
250	620	1100	840								
300	674	1200	880								

说明:

本系列除污器可适用于工作压力为0.6MPa、1.0MPa、1.6MPa的循环水系统。

本图按北京市丰台区锅炉辅机厂提供的技术资料编制。

立、卧式直通(角通)除污器选用表				图集号	03R402
审核	王石	校对	黄辉	设计	卜永强
				页	33

主编单位、参编单位、联系人及电话

主编单位 中国建筑标准设计研究院 黄 辉 010-88361155 转 273

以下企业作为本图集的协编单位，在本图集的编制过程中，提供了相关的技术资料，对图集的编制工作给予了很大的支持，特表示感谢。

长沙申特环保工业设备有限公司 0731-5234080/5211048

北京市丰台区锅炉辅机厂 010-63817258/63822331

北京丰台万泉压力容器厂 010-63453693/63264312

主管单位、联系人及电话

中国建筑标准设计研究院 黄 辉 010-88361155 转 273